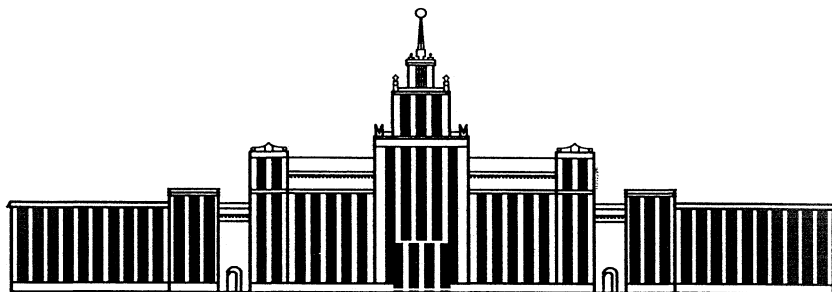

МИНИСТЕРСТВО ОБРАЗОВАНИЯ И НАУКИ РОССИЙСКОЙ ФЕДЕРАЦИИ



ЮЖНО-УРАЛЬСКИЙ ГОСУДАРСТВЕННЫЙ УНИВЕРСИТЕТ

621.311(07)

П991

ПЕРЕХОДНЫЕ ПРОЦЕССЫ В СИСТЕМАХ ЭЛЕКТРОСНАБЖЕНИЯ

Методические указания по лабораторным работам

Челябинск

2013

Министерство образования и науки Российской Федерации
Южно-Уральский государственный университет
Кафедра «Системы электроснабжения»

621.311(07)
П991

ПЕРЕХОДНЫЕ ПРОЦЕССЫ В СИСТЕМАХ ЭЛЕКТРОСНАБЖЕНИЯ

Методические указания по лабораторным работам

Челябинск
Издательский центр ЮУрГУ
2013

УДК 621.311.1(076.5) + 621.316.9(076.5)
П991

Одобрено
учебно-методической комиссией
энергетического факультета

Рецензент Ю.В. Коровин

П991 **Переходные процессы в системах электроснабжения:** методические указания по лабораторным работам / сост.: В.В. Пястолов, А.В. Хлопова. – Челябинск: Издательский центр ЮУрГУ, 2013. – 24 с.

Методические указания содержат перечень лабораторных работ и методику их проведения по дисциплине «Переходные процессы в системах электроснабжения», предусмотренную учебным планом подготовки бакалавров по направлению 140400 «Электроэнергетика и электротехника». Пособие предназначено для студентов очной и заочной форм обучения.

УДК 621.311.1(076.5) + 621.316.9(076.5)

© Издательский центр ЮУрГУ, 2013

ИНСТРУКЦИЯ ПО ТЕХНИКЕ БЕЗОПАСНОСТИ ПРИ ВЫПОЛНЕНИИ РАБОТ В ЛАБОРАТОРИИ «ИССЛЕДОВАНИЕ РЕЖИМОВ РАБОТЫ СИСТЕМ ЭЛЕКТРОСНАБЖЕНИЯ»

1. К работам в лаборатории «ИССЛЕДОВАНИЕ РЕЖИМОВ РАБОТЫ СИСТЕМ ЭЛЕКТРОСНАБЖЕНИЯ» допускаются только те лица, которые прошли инструктаж по технике безопасности и ознакомились с настоящей инструкцией.

2. На каждом из лабораторных стендов может работать не менее двух и не более шести лиц под наблюдением руководителя.

3. Перед началом работы в лаборатории студенты должны получить у руководителя инструктаж по технике безопасности, подтвердив его росписью в журнале.

4. До начала работы, ее участники должны на месте подробно ознакомиться со схемой установки, усвоить расположение цепей электрической схемы, обратив особое внимание на место расположения коммутационных аппаратов со стороны питающей цепи.

5. Подача питающего напряжения на стенды производится только после проверки схемы руководителем или учебным мастером.

6. Включение или отключение установки по ходу работы должно быть поручено только одному лицу.

7. В лаборатории запрещается:

7.1. Трогать, включать и отключать коммутационные аппараты и другие приборы без разрешения руководителя.

7.2. Проводить переключения в схеме, находящейся под напряжением.

7.3. Работать с незаземленным оборудованием.

7.4. Оставлять без надзора установки и схемы, находящиеся под напряжением.

7.5. Шуметь, находиться в лаборатории в верхней одежде.

7.6. Загромождать рабочее место.

7.7. Переходить без разрешения руководителя с одного места на другое.

8. Виновные в нарушении инструкции немедленно удаляются из лаборатории, и на них накладывается дисциплинарное взыскание.

ЛАБОРАТОРНАЯ РАБОТА №1

ТРЕХФАЗНОЕ КОРОТКОЕ ЗАМЫКАНИЕ В ЦЕПЯХ, ПИТАЮЩИХСЯ ОТ ИСТОЧНИКА БЕСКОНЕЧНОЙ МОЩНОСТИ

Цель работы – исследование электромагнитного переходного процесса при металлическом трехфазном коротком замыкании в маломощных электрических сетях, питающихся от источника бесконечной мощности.

Исследования проводятся в лаборатории «Исследование режимов работы систем электроснабжения» на универсальном лабораторном стенде применительно к схеме, приведенной на рис. 1.

При проведении работы используются следующие блоки стенда:

ТИП – трехфазный источник питания;

МЛЭ – модель линии электропередач;

БДТиН – блок датчиков тока и напряжения;

ТВ – трехполюсный выключатель;

КОННЕКТОР – преобразователь аналогового сигнала в цифровой.

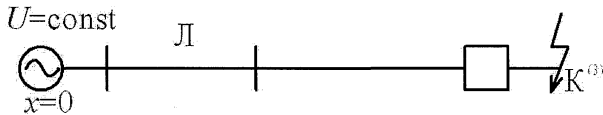


Рис. 1

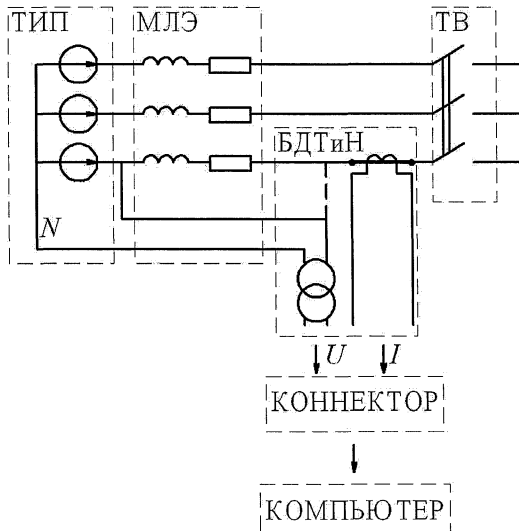


Рис. 2

Порядок выполнения работы

1. Собрать на стенде схему сети (рис. 2), в модели линии электропередач выставить нулевые значения активных сопротивлений и емкостей ($r = 0$, $C = 0$) и максимальные значения индуктивностей.

2. Включить компьютер, связанный с коннектором. Создать файл *Microsoft Word*, названный по номеру группы и бригады в котором следует собирать всю информацию, необходимую для оформления отчета.

3. Проверить, можно ли такую цепь рассматривать, как чисто индуктивную? Для этого определить угол сдвига фаз между током и напряжением по формуле $\varphi = \arctg\left(\frac{x}{r}\right)$ и сделать вывод.

4. Определить постоянную времени цепи по формуле $T = L / r$.

5. **Опыт № 1.** Исследование установившихся режимов сети.

5.1. Режим холостого хода.

Снять осциллограмму синусоиды напряжения на источнике.

Здесь и далее: все осциллограммы, необходимые для представления в отчете, копировать в созданный файл *Microsoft Word*.

5.2. Режим короткого замыкания.

ВНИМАНИЕ! Первый раз проводить опыт короткого замыкания только под руководством преподавателя.

Снять осциллограмму синусоид напряжения на источнике и установившегося тока трехфазного короткого замыкания (КЗ), которое моделируется кратковременным (не более 1–2 с) включением трехполосного выключателя.

а) По положению синусоид тока КЗ и напряжения на источнике друг относительно друга и индуктивному характеру цепи убедиться в том, что ток отстает от напряжения. В противном случае поменять полярность сигнала, пропорционального току.

б) Сравнить амплитуды синусоид напряжения в опытах 5.1 и 5.2. И сделать вывод о том, можно ли источник рассматривать, как источник бесконечной мощности.

в) Определить угол сдвига между кривыми тока и напряжения в опыте 5.2. Сравнить с расчетным. Сделать вывод о том, можно ли цепь считать чисто индуктивной.

6. **Опыт № 2.** Исследование влияния предшествующего режима работы электрической цепи на максимальное мгновенное значение тока КЗ.

6.1. Снять 10–15 осциллограмм напряжения в месте КЗ и тока КЗ в цепи, предварительно нагруженной индуктивной нагрузкой (величина по указанию преобразователя).

6.2. Снять 10–15 осциллограмм напряжения в месте КЗ и тока КЗ в цепи, предварительно нагруженной емкостной нагрузкой (величина по указанию преподавателя).

6.3. Снять 10–15 осциллограмм напряжения в месте КЗ и тока КЗ в предварительно ненагруженной цепи.

6.4. В пунктах 6.1., 6.2., 6.3. выбрать и сохранить по одной осциллограмме при угле включения близком к нулю. Сравнить максимальные мгновенные значения тока КЗ в этих осциллограммах.

6.5. Сделать вывод о влиянии предшествующего режима работы электрической цепи на максимальное мгновенное значение тока КЗ.

7. **Опыт № 3.** Исследование угла включения при КЗ в предварительно ненагруженной цепи.

7.1. Сделать 20 опытов (две серии по 10 опытов) короткого замыкания. Представить осциллограммы напряжения в месте КЗ и тока КЗ для этих опытов, в каждой из них определить угол включения и максимальное мгновенное значение тока короткого замыкания.

7.2. Сделать вывод о связи угла включения и максимума тока КЗ.

8. **Опыт № 4.** Исследование ударного тока КЗ.

8.1. Сделать 10 опытов КЗ. И, используя знания, полученные в опыте №2, установить, получен ли среди этих 10 опытов ударный ток. Если нет, то сделать еще 10 опытов КЗ. И т.д., пока не будет получен ударный ток. В отчете представить только эту осциллограмму.

ОБЯЗАТЕЛЬНО зафиксировать номер осциллограммы по счету, в которой появился ударный ток. Сделать вывод о вероятности его появления.

8.2. Обработать осциллограмму:

- а) определить ударный коэффициент;
- б) зная ударный коэффициент, определить постоянную времени цепи и сравнить ее с расчетной;
- в) сделать вывод по опыту № 4.

9. **Опыт № 5.** Индивидуальное задание

9.1. Сделать 10–15 опытов короткого замыкания. По указанию руководителя, каждому студенту определяется своя осциллограмма.

9.2. Задание на обработку осциллограммы:

- 1) определить угол включения, при котором произошло КЗ;
- 2) выделить аperiodическую составляющую тока КЗ;
- 3) определить постоянную времени цепи 2-мя способами:
 - а) как подкасательную к аperiodической составляющей;
 - б) как часть от полного времени переходного процесса;
- 4) сравнить полученные значения между собой и с расчетной величиной.

9.3. Сделать выводы по опыту № 5.

Содержание отчета

1. Титульный лист.
2. Цель работы, схема сети, модель линии и пояснения к ним.
3. Расчеты по пунктам 3 и 4 и выводы по расчетам.
4. Осциллограммы по пунктам 5.1 и 5.2, их обработка и выводы.
5. Осциллограммы по пункту 6.4, их обработка и выводы по пункту 6.
6. Осциллограммы по пункту 7, их обработка и выводы.
7. Осциллограмма по пункту 8, ее обработка и выводы.
8. Осциллограмма по пункту 9, ее обработка и выводы.

Контрольные вопросы к работе № 1

1. Что такое металлическое КЗ?
2. Указать возможные пределы изменения ударного коэффициента.
3. За трансформатором произошло трехфазное КЗ, при этом установившийся ток КЗ оказался равным $4I_{ном}$. Чему равно напряжение короткого замыкания этого трансформатора?
4. На основании какого закона возникает свободная составляющая тока КЗ?
5. При каком значении угла включения ψ возможно появление ударного тока при трехфазном КЗ?
6. В предварительно ненагруженной цепи, питающейся от шин бесконечной мощности, произошло трехфазное КЗ. Ток меняется по закону $i = 1000\sin\omega t$. Найти отношение максимального мгновенного тока КЗ к амплитуде периодической составляющей.
7. В предварительно ненагруженной цепи, содержащей только индуктивные сопротивления и питающейся от шин бесконечной мощности, произошло трехфазное КЗ. Ток меняется по закону $i = 1000\sin(\omega t - \pi/2)$. Найти отношение максимального мгновенного тока КЗ к амплитуде периодической составляющей.
8. В предварительно ненагруженной цепи, содержащей только индуктивные сопротивления, и подключенной к источнику бесконечной мощности произошло трехфазное КЗ Амплитуда периодической составляющей тока 1000 А. Определить начальное значение аperiodической составляющей, если в момент аварии мгновенное значение напряжения равно нулю.
9. В предварительно ненагруженной цепи, содержащей только индуктивные сопротивления, и подключенной к источнику бесконечной мощности произошло трехфазное КЗ Амплитуда периодической составляющей тока 1000 А. Определить начальное значение аperiodической составляющей, если в момент аварии мгновенное значение напряжения равно амплитудному значению.

ЛАБОРАТОРНАЯ РАБОТА №2

НЕСИММЕТРИЧНЫЕ КОРОТКИЕ ЗАМЫКАНИЯ

Цель работы – исследование влияния вида несимметричного КЗ на величину тока КЗ.

Исследования проводятся в лаборатории «Исследование режимов работы систем электроснабжения» на универсальном лабораторном стенде применительно к схеме, приведенной на рис. 3.

При проведении работы используются следующие блоки стенда:

ТИП – трехфазный источник питания;

МЛЭ – модель линии электропередач;

БДТиН – блок датчиков тока и напряжения;

ТВ – трехполюсный выключатель;

КОННЕКТОР – преобразователь аналогового сигнала в цифровой.

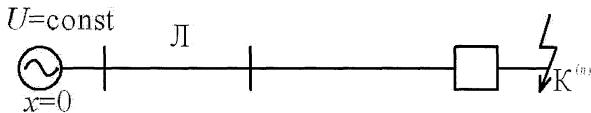


Рис. 3

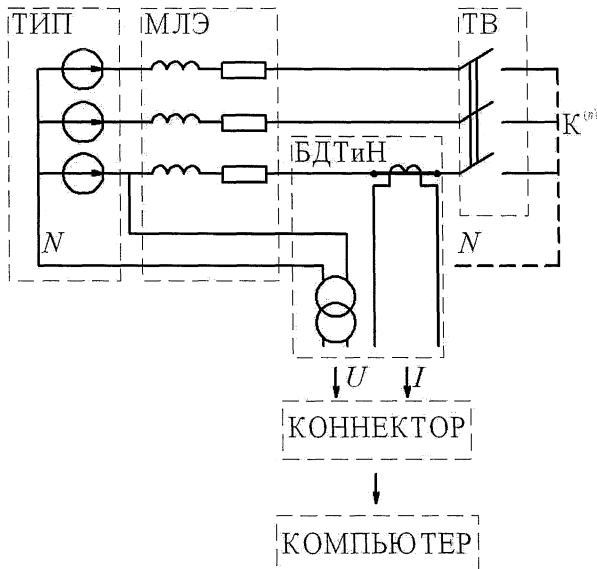


Рис. 4

Предварительная подготовка (может проводиться непосредственно перед началом лабораторной работы).

Предварительная подготовка заключается в определении коэффициента $K_{n-3} = \frac{I_K^n}{I_K^3}$, где $n = 2; 1; 1,1$ – вид несимметричного КЗ. При определении искомым коэффициентов использовать правило эквивалентности прямой последовательности.

Порядок выполнения работы

1. Собрать на стенде схему сети (рис. 4), в модели линии электропередач выставить нулевые значения активных сопротивлений и емкостей ($r = 0, C = 0$) и максимальные значения индуктивностей.

2. Включить компьютер, связанный с коннектором. Создать файл *Microsoft Word*, названный по номеру группы и бригады в котором следует собирать всю информацию, необходимую для оформления отчета.

3. Опыт № 1. Трехфазное КЗ.

3.1. Снять осциллограммы установившихся значений напряжения на источнике питания и тока трехфазного КЗ.

3.2. По положению синусоид тока КЗ и напряжения на источнике друг относительно друга и индуктивному характеру цепи убедиться в том, что ток отстает от напряжения. В противном случае поменять полярность сигнала, пропорционального току.

4. Опыт № 2. Двухфазное КЗ.

4.1. Снять осциллограмму установившегося значения тока при двухфазном КЗ.

4.2. По осциллограммам опытов 1 и 2 определить значение коэффициента K_{2-3} .

4.3. Сравнить с теоретическим.

4.4. Сделать вывод.

5. Опыт № 3. Однофазное КЗ.

5.1. Снять осциллограмму установившегося значения тока при однофазном КЗ.

5.2. По осциллограммам опытов 1 и 3 определить значение коэффициента K_{1-3} .

5.3. Сравнить с теоретическим.

5.4. Сделать вывод.

6. Опыт № 4. Двухфазное КЗ на землю.

6.1. Снять осциллограмму установившегося значения тока при двухфазном КЗ на землю.

6.2. По осциллограммам опытов 1 и 4 определить значение коэффициента $K_{1,1-3}$.

6.3. Сравнить с теоретическим.

6.4. Сделать вывод.

Содержание отчета

1. Титульный лист.
2. Цель работы, схема сети, модель сети и пояснения к ним.
3. Предварительная подготовка.
4. Осциллограммы по пункту 3,4,5,6, их обработка и выводы.

Контрольные вопросы к работе № 2

1. Как определяется ток прямой последовательности при двухфазном, однофазном и двухфазном КЗ на землю.

2. При однофазном КЗ ток нулевой последовательности равен 10 А. Чему равен ток, протекающий в земле?

3. Для каких элементов электрической системы сопротивления прямой, обратной и нулевой последовательностей равны?

4. Для каких элементов электрической системы сопротивления прямой и обратной последовательностей равны?

5. При каких видах КЗ присутствуют токи нулевой последовательности?

6. Чем отличается схема замещения прямой последовательности от схемы, составленной для анализа симметричного режима?

7. При двухфазном КЗ на землю ток нулевой последовательности равен 10 А. Чему равен ток, протекающий в земле?

8. При однофазном КЗ ток прямой последовательности особой фазы равен 10 А, чему равен ток нулевой последовательности?

ЛАБОРАТОРНАЯ РАБОТА №3

УСТАНОВИВШИЕСЯ РЕЖИМЫ В СЕТИ С СИНХРОННЫМ ГЕНЕРАТОРОМ

Цель работы – исследование установившихся режимов в схеме с синхронным генератором путем снятия и построения его характеристики холостого хода и внешней характеристики.

Исследования проводятся в лаборатории «Исследование режимов работы систем электроснабжения» на универсальном лабораторном стенде.

При проведении работы используются следующие блоки стенда:

G1 – трехфазный источник питания (ТИП);

МЛЭ – модель линии электропередач;
ТВ – трехполюсный выключатель;
G2 – Источник питания двигателя постоянного тока;
G3 – Возбудитель синхронной машины;
G4 – Машина переменного тока;
G5 – Преобразователь угловых перемещений;
M1 – Машина постоянного тока;
P1 – Указатель частоты вращения.

Порядок выполнения работы

1. Убедиться, что устройства, используемые в эксперименте, отключены от сети электропитания.

2. Соединить гнезда защитного заземления устройств, используемых в работе, с гнездом PE трехфазного источника питания.

3. Соединить аппаратуру в соответствии с электрической схемой соединений (рис. 5).

4. Переключатели режима работы источника G2 и возбудителя G3 перевести в положение «РУЧН».

5. Регулировочные рукоятки источника G2 и возбудителя G3 повернуть против часовой стрелки до упора.

6. **Опыт № 1.** Снятие характеристики холостого хода.

6.1. Включить трехфазный источник питания. О наличии напряжений фаз на его выходе должны сигнализировать светящиеся лампочки.

6.2. Включить выключатель «СЕТЬ» и нажать кнопку «ВКЛ» источника G2.

6.3. Включить выключатель «СЕТЬ» указателя P1.

6.4. Вращая рукоятку источника G2, установить частоту вращения двигателя M1 (генератора G4) 1500 мин^{-1} .

6.5. Включить выключатель «СЕТЬ» и нажать кнопку «ВКЛ» возбудителя G3.

6.6. Снять зависимость фазного напряжения на выводах генератора G4 от тока возбуждения, вращая регулировочную рукоятку возбудителя G3 и увеличивая ток возбуждения от 0 до 1,6 А (с шагом 0,2 А) и точки, соответствующие току возбуждения 2 А, 2,5 А и 3 А. **Внимание! Последние три точки снимать без задержек и после снятия последней точки сразу же снизить ток возбуждения до 0.**

6.7. Отключить источники питания.

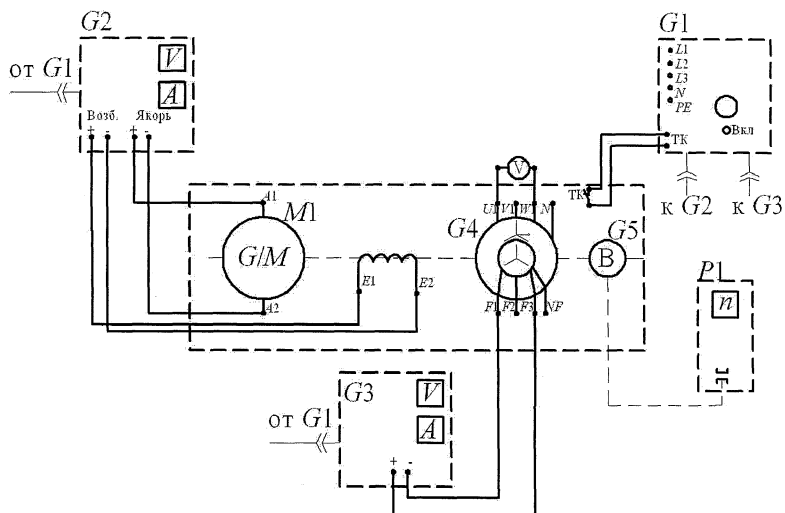


Рис. 5

7. **Опыт № 2.** Снятие внешней характеристики синхронного генератора без АРН (АРВ).

7.1. Собрать схему, указанную на рис. 6.

7.2. В модели линии электропередач выставить нулевые значения активных сопротивлений и емкостей ($r = 0$, $C = 0$) и максимальные значения индуктивностей.

7.3. Повторите пункты 6.1.–6.5. из опыта № 1.

7.4. Вращая регулировочную рукоятку возбуждателя $G3$, выставить значение номинального напряжения (220 В).

7.5. Зафиксировать значения тока и напряжения на выводах генератора.

7.6. При помощи трехполюсного выключателя смоделировать трехфазное КЗ в конце ЛЭП. Зафиксировать значение тока и напряжения на выводах генератора, после этого **СРАЗУ ЖЕ ОТКЛЮЧИТЬ КЗ**.

7.7. На модели линии электропередач поменять положение переключателя L на одно деление (выставить 0,9/24). И повторить опыт (см. п.7.6.).

7.8. Выполнить пункт 7.7. для вариантов переключателя L 0,6/16 и 0,3/8.

7.9. Снизить ток возбуждения до 0.

7.10. Отключить источники питания.

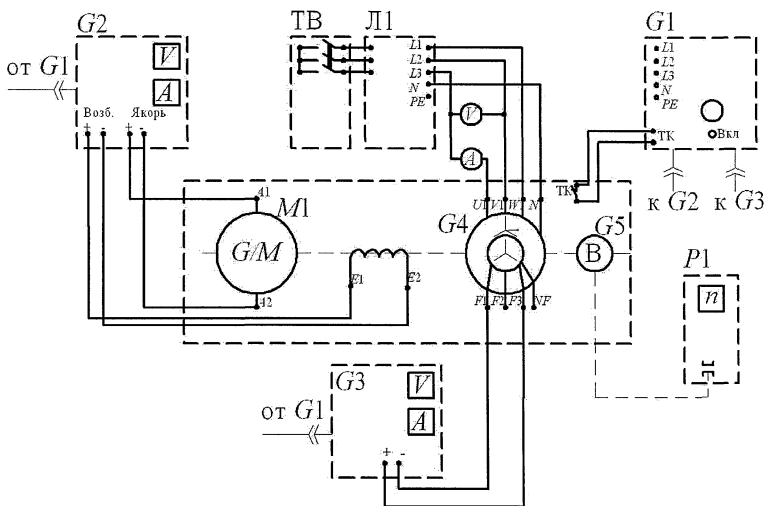


Рис. 6

8. **Опыт № 3.** Снятие внешней характеристики синхронного генератора с АРВ (АРВ).

8.1. Повторить п. 6.1.–6.5. опыта № 1.

8.2. Выполнить пункты 7.6.–7.8. опыта № 2, при этом поддерживая напряжение на выводах генератора, равным номинальному за счет увеличения тока возбуждения генератора. **Выполнять под контролем преподавателя!**

8.3. Снизить ток возбуждения до 0.

8.4. Отключить источники питания.

Содержание отчета

1. Титульный лист.

2. Цель работы, схемы рис. 5 и рис. 6 и пояснения к ним.

3. По данным опыта №1:

а) представить характеристику холостого хода генератора в виде таблицы и зависимости;

б) построить спрямленную характеристику холостого хода;

в) перестроить эти характеристики в относительных единицах.

г) сделать вывод о характере реальной и спрямленной характеристик

XX.

4. По данным опыта №2:

а) представить внешнюю характеристику синхронного генератора без АРВ в виде таблицы и зависимости;

б) определить ожидаемый ток КЗ на выводах генератора;

- в) для каждой опытной точки определить значение сопротивления X_d .
- г) сделать вывод о полученных значениях сопротивления X_d .
- 5. По данным опыта №3:
 - а) представить внешнюю характеристику синхронного генератора при наличии АРВ в виде таблицы и зависимости;
 - б) если будет возможность, определить ожидаемый ток КЗ на выводах генератора;
 - в) сделать вывод.
- 6. Выводы по работе.

Контрольные вопросы к работе № 3

1. Нарисовать внешнюю характеристику генератора без АРВ, объяснить ее характер.
2. Нарисовать внешнюю характеристику генератора с АРВ, объяснить ее характер.
3. Нарисовать характеристику холостого генератора объяснить ее характер.
4. Нарисовать спрямленную характеристику холостого генератора объяснить ее характер.
5. Какой ЭДС и какой реактивностью вводится генератор в схему замещения, составленную для анализа установившегося режима?
6. Указать правильное обозначение ЭДС холостого хода генератора.
7. Как учитывается нагрузка при расчете тока КЗ в установившемся режиме, от чего зависит величина ее сопротивления?
8. Каким уравнением устанавливается связь между ЭДС холостого хода и током возбуждения синхронного генератора в относительных единицах?

ЛАБОРАТОРНАЯ РАБОТА №4

ИССЛЕДОВАНИЕ ВЛИЯНИЯ ПАРАМЕТРОВ СЕТИ И СПОСОБОВ РЕГУЛИРОВАНИЯ НАПРЯЖЕНИЯ ГЕНЕРАТОРА НА УГЛОВЫЕ ХАРАКТЕРИСТИКИ ПЕРЕДАЮЩЕЙ СИСТЕМЫ

Цель работы – исследование влияния параметров электрической сети на характеристики мощности простейшей электропередачи, снятие угловых ее характеристик при различных способах регулирования ЭДС и напряжения генератора.

Исследования проводятся в лаборатории «Исследование режимов работы систем электроснабжения» с использованием вычислительной техники применительно к схеме электропередачи, приведенной на рис. 7, схема замещения передачи приведена на рис. 8.

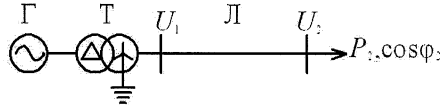


Рис. 7

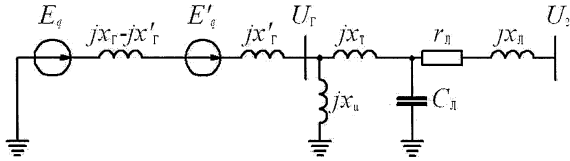


Рис. 8

В данной работе студентам предлагается в качестве исходных данных использовать исходные данные к курсовой работе, поэтому к работе допускаются студенты, выполнившие пункт 1 курсовой работы.

Порядок выполнения работы

1. Загрузить модель электропередачи (рис. 9) в математической среде *MatLab*.

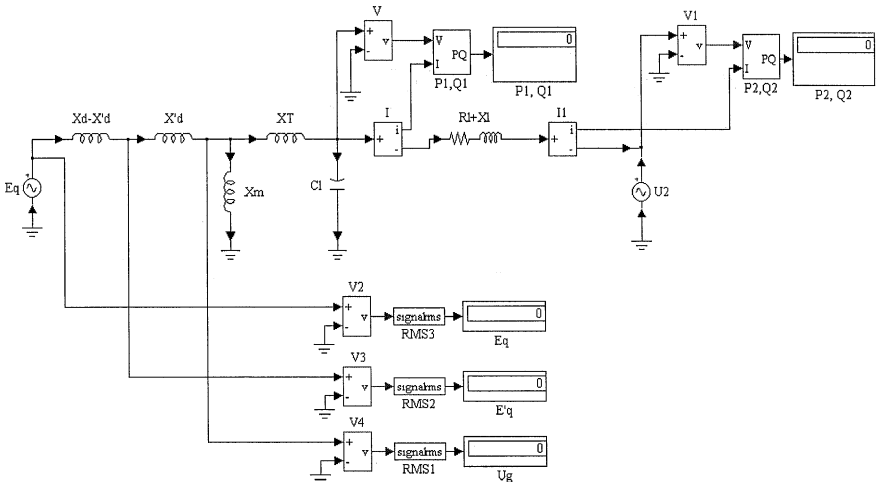


Рис. 9

2. Установить параметры элементов схемы (в относительных единицах) соответствующие исходным данным курсовой работы одного из членов брига-

ды (по указанию руководителя), фазу напряжения в конце передачи установить равной нулю, в этом случае значение фазы ЭДС холостого хода генератора будет равно значению угла δ .

3. Регулируя угол δ (активную мощность, выдаваемую генератором) и ЭДС холостого хода (реактивную мощность), установите заданный поток мощности ($P_2 + jQ_2$) в конце передачи и зафиксируйте значения ЭДС \dot{E}_q, \dot{E}' и напряжения \dot{U}_r .

4. Снять характеристики активной мощности начала и конца электропередачи при отсутствии у генератора АРН ($\dot{E}_q = \text{const}$), меняя угол δ через 10 градусов.

5. Провести исследование влияния параметров схемы на характеристики мощности.

5.1. Влияние индуктивности. Изменить (по указанию преподавателя) индуктивность линии. Снять характеристики активной мощности начала и конца электропередачи при отсутствии у генератора АРН. Сравнить полученные характеристики с аналогичными в п.4.

5.2. Влияние активного сопротивления. Восстановить исходное значение индуктивности. Исключить из схемы активные сопротивления. Снять характеристики активной мощности начала и конца электропередачи при отсутствии у генератора АРН. Сравнить полученные характеристики с аналогичными в п.4.

5.3. Влияние емкостной проводимости. Восстановить исходное значение активного сопротивления. Исключить из схемы емкостные проводимости линий. Снять характеристики активной мощности начала и конца электропередачи при отсутствии у генератора АРН. Сравнить полученные характеристики с аналогичными в п.4.

6. Провести исследование влияния способов регулирования ЭДС и напряжения генератора на характеристики мощности.

6.1. Снять характеристику активной мощности конца электропередачи при отсутствии у генератора АРН ($\dot{E}_q = \text{const}$). При каждом значении угла δ , кроме значений мощности конца передачи следует фиксировать значения ЭДС холостого хода, переходной ЭДС, а также значение напряжения на выводах генератора. Сравнить полученную характеристику с аналогичной в п.4.

6.2. Снять характеристику активной мощности конца электропередачи при наличии у генератора АРН пропорционального действия ($\dot{E}' = \text{const}$), величину переходной ЭДС следует поддерживать постоянной за счет увеличения ЭДС холостого хода. При каждом значении угла δ , кроме значений мощности конца передачи следует фиксировать значения ЭДС холостого хода и переходной ЭДС, а также значение напряжения на выводах генератора. Сравнить полученную характеристику с аналогичной в п.4.

6.3. Снять характеристику активной мощности конца электропередачи при наличии у генератора АРН сильного действия ($U_r = \text{const}$), величину напряжения генератора следует поддерживать постоянной за счет увеличения ЭДС холостого хода. При каждом значении угла δ , кроме значений мощности конца

передачи следует фиксировать значения ЭДС холостого хода и переходной ЭДС, а также значение напряжения на выводах генератора. Сравнить полученную характеристику с аналогичной в п.4.

Содержание отчета

1. Титульный лист.
2. Цель работы, схемы рис. 7, 8 и пояснения к ним.
3. Характеристики мощности по пункту 4 (в виде таблиц и зависимостей).
4. Характеристики мощности по пунктам 5.1, 5.2, 5.3 (в виде таблиц и зависимостей) и их сравнение с характеристиками из пункта 4.
5. Характеристики мощности по пунктам 6.1, 6.2, 6.3 (в виде таблиц и зависимостей) и их сравнение между собой и с аналогичной характеристикой из пункта 4.
6. Зависимости ЭДС холостого хода, переходной ЭДС и напряжения на выводах генератора по пунктам 6.1, 6.2, 6.3 от угла δ (в виде таблиц и зависимостей) и выводы по ним.
7. Выводы по работе.

Контрольные вопросы к работе №4

1. Какой параметр связывает электромагнитные и механические процессы в единые электромеханические, почему?
2. Что такое статическая устойчивость?
3. От чего зависит и как определяется предел передаваемой мощности электропередачи?
4. Что является критерием статической устойчивости простейшей электропередачи?
5. Чем отличаются друг от друга статическая и динамическая характеристики мощности?
6. Что такое относительная скорость движения ротора?
7. Что такое и как определяется коэффициент запаса статической устойчивости?
8. Как изменится передаваемая мощность и как изменится предел передаваемой мощности электропередачи при увеличении ЭДС холостого хода генератора в 2 раза?
9. Угол δ изменился с 30 градусов до 60, как при этом изменится передаваемая мощность и как изменится предел передаваемой мощности электропередачи?
10. Почему при изменении угла δ от 0 до 90 градусов разница мощностей начала и конца передачи растёт?

ЛАБОРАТОРНАЯ РАБОТА №5

ИССЛЕДОВАНИЕ ДИНАМИЧЕСКОЙ УСТОЙЧИВОСТИ ПРОСТЕЙШЕЙ ПЕРЕДАЮЩЕЙ СИСТЕМЫ

Цель работы – исследование динамической устойчивости с определением предельного времени отключения поврежденного участка цепи при коротком замыкании.

Исследования проводятся в лаборатории «Исследование режимов работы систем электроснабжения» с использованием вычислительной техники применительно к схеме электропередачи, приведенной на рис. 10, схема замещения передачи приведена на рис. 11. В качестве значительного возмущающего воздействия предлагается рассмотреть короткое замыкание в начале одной из цепей линии с последующим отключением поврежденного участка схемы. На рис. 12 и рис. 13 приведены схемы замещения аварийного и послеаварийного режимов сети.

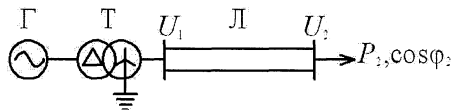


Рис. 10

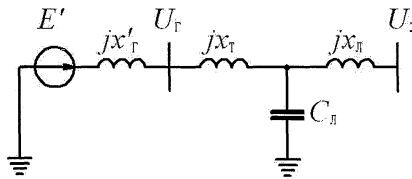


Рис. 11

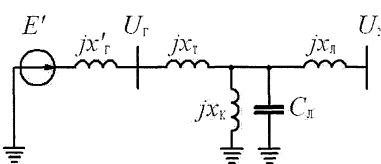


Рис. 12

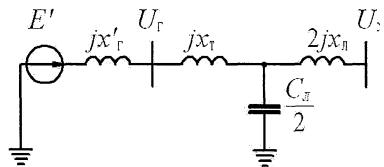


Рис. 13

В работе студентам предлагается в качестве исходных данных использовать данные к курсовой работе, поэтому к работе допускаются студенты, выполнившие расчеты по динамической устойчивости системы в курсовой работе.

Порядок выполнения работы

1. Загрузить модель электропередачи (рис. 14) в математической среде *MatLab*.

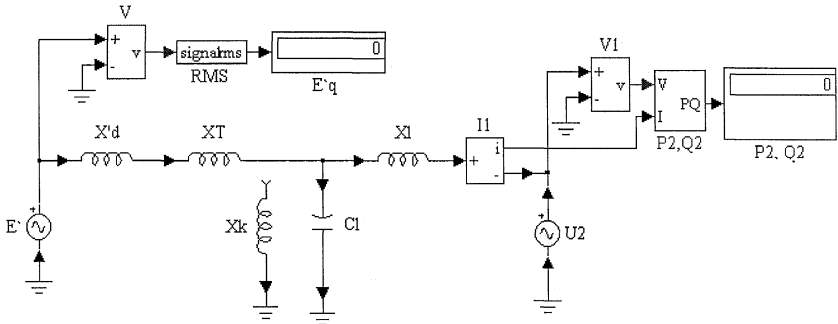


Рис. 14

2. Установить параметры элементов схемы исходного режима рис. 11 (в относительных единицах) соответствующие исходным данным курсовой работы одного из членов бригады (по указанию руководителя), фазу напряжения в конце передачи установить равной нулю, в этом случае значение фазы переходной ЭДС генератора будет равна значению угла δ .

3. Регулируя угол δ (активную мощность, выдаваемую генератором) и ЭДС (реактивную мощность), установите заданный поток мощности ($P_2 + jQ_2$) в конце передачи и зафиксируйте значения ЭДС E' .

4. В месте замыкания включить шунт (X_k).

5. Замерить активную мощность в момент аварии $P_{2(0)}$.

6. Реализуя метод последовательных интервалов вычислить значение угла δ_1 – значение угла δ в конце первого интервала.

7. Выставить в схеме значение угла δ_1 .

8. Замерить активную мощность в конце первого интервала $P_{2(1)}$.

9. Реализуя метод последовательных интервалов вычислить значение угла δ_2 – значение угла δ в конце второго интервала.

10. Выставить в схеме значение угла δ_2 .

11. Далее для каждого интервала проводить расчет аналогично пунктам 8,9,10.

12. Отключение поврежденного участка схемы провести в начале того интервала, на котором ожидается превышение угла предельного отключения, расчеты на этом интервале провести так, как рекомендует метод последовательных интервалов.

13. Продолжить расчет по послеаварийной схеме до тех пор, пока не станет ясно, что система динамически устойчива.

14. Построить зависимость угла δ от времени и определить предельное время отключения аварии.

Содержание отчета

1. Титульный лист.
2. Цель работы, схемы рис. 10...13 и пояснения к ним.
3. Описание проведения работы.
4. Расчет зависимости угла δ от времени по пунктам 5...13 (в виде таблицы).
5. Зависимость угла δ от времени.
6. Определение предельного времени отключения поврежденного участка цепи.
7. Выводы по работе.

Контрольные вопросы к работе № 5

1. В какой последовательности (сверху вниз) будут располагаться характеристики мощности для аварийного режима работы системы в зависимости от вида КЗ?
2. Что такое динамическая устойчивость?
3. Что такое угол предельного отключения?
4. Сформулировать практический критерий динамической устойчивости.
5. Генератор через трансформатор и линию передает мощность на шины источника бесконечной мощности, в схеме учтены индуктивные сопротивления всех элементов и активное сопротивление линии. Качественно нарисовать характеристики мощности начала конца такой передачи.
6. В чем суть метода последовательных интервалов?
7. Почему при определении времени предельного отключения с использованием метода последовательных интервалов конечное значение угла δ в большинстве случаев меньше критического?

ЛАБОРАТОРНАЯ РАБОТА №6

ВЛИЯНИЕ ПАРАМЕТРОВ ПРИЕМНОЙ СИСТЕМЫ НА ПРЕДЕЛ ПЕРЕДАВАЕМОЙ МОЩНОСТИ

Цель работы – исследование влияния величины внутреннего сопротивления приемной системы на предел передаваемой мощности простейшей электропередачи.

Исследования проводятся в лаборатории «Исследование режимов работы систем электроснабжения» с использованием вычислительной техники приме-

нительно к схеме электропередачи, приведенной на рис. 15, схема замещения передачи приведена на рис. 16, здесь схема замещения нагрузки выбрана в виде последовательного соединения активного и реактивного сопротивлений.

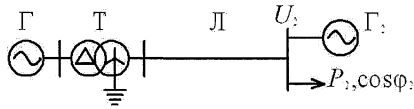


Рис. 15

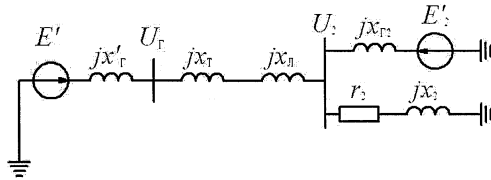


Рис. 16

В работе студентам предлагается в качестве исходных данных использовать исходные данные к курсовой работе, к работе допускаются студенты, выполнившие пункты 1 и 2 курсовой работы.

Порядок выполнения работы

1. Загрузить модель электропередачи (рис. 17) в математической среде *Matlab*.

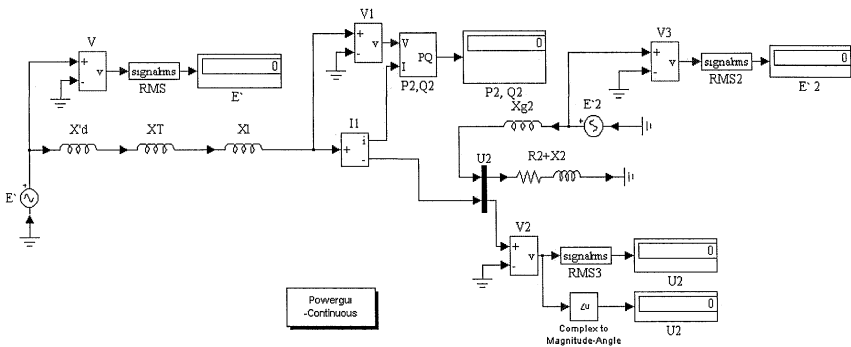


Рис. 17

2. Установить параметры элементов схемы исходного режима (в относительных единицах) соответствующие исходным данным курсовой работы одного из членов бригады (по указанию руководителя).

3. Выставить значения ЭДС $E' = E'_2 = 1,2U_2$, фазы ЭДС начала и конца передачи выставить на нулевые отметки.

4. Снять угловые характеристики начала и конца электропередачи при работе системы на шины источника бесконечной мощности ($x_2 = 0$), при этом помимо мощностей следует фиксировать значения углов δ (угол между \dot{E}' и \dot{U}_2) и δ_{12} (угол между \dot{E}' и \dot{E}'_2) и величину напряжения в конце передачи.

5. Повторить опыт 4 при работе системы на шины источника конечной мощности ($x_2 = x_r$ и $x_2 = 2x_r$). Сравнить полученные характеристики с характеристикой п. 4.

Содержание отчета

1. Титульный лист.
2. Цель работы, схемы рис. 15, 16 и пояснения к ним.
3. Описание проведения работы.
4. Характеристики мощности по пунктам 4 и 5 (в виде таблиц и зависимостей), их сравнение.
5. Выводы по работе.

Контрольные вопросы к работе № 6

1. При каких значениях угла δ как правило наблюдается действительный предел мощности электропередачи, почему так?
2. Почему действительный предел мощности меньше идеального?
3. Как зависит действительный предел мощности от ЭДС генератора?
4. Как зависит действительный предел мощности от напряжения генератора?
5. Как зависит действительный предел мощности от статических характеристик нагрузки?

БИБЛИОГРАФИЧЕСКИЙ СПИСОК

1. Ульянов, С.А. Электромагнитные переходные процессы в электрических системах / С.А. Ульянов – М.: Энергия, 1970. – 520 с.
2. Ульянов, С.А. Электромагнитные переходные процессы в электрических системах / С.А. Ульянов – М.: Энергия, 1964. – 704 с.
3. Переходные процессы в системах электроснабжения / В.Н. Винославский, Г.Г. Пивняк, Л.И. Несен и др.; под ред. В.Н. Винославского. – Киев: Высшая шк. Головное издательство, 1989. – 422 с.
4. Столбов, Ю.А. Электромагнитные переходные процессы в системах электроснабжения: учебное пособие с примерами и иллюстрациями / Ю.А. Столбов. – Челябинск: Изд-во ЮУрГУ, 2000. – 380 с.
5. Куликов, Ю.А. Переходные процессы в электрических системах: учебное пособие / Ю.А. Куликов. – Новосибирск: Изд-во НГТУ, 2003. – 251 с.
6. Переходные процессы в электроэнергетических системах: учебник для вузов / И.П. Крючков, В.А. Старшинов, Ю.П. Гусев, М.В. Пиратов; под ред. И.П. Крючкова. – М.: Издательский дом МЭИ, 2008. – 416 с.
7. Руководящие указания по расчету токов короткого замыкания и выбору электрооборудования / под ред. Б.Н. Неклепаева – М.: Изд-во НЦЭНАС, 2002. – 152 с.
8. Вопросы устойчивости электрических систем / П.С. Жданов; под ред. Л.А. Жукова. – М.: Энергия, 1979. – 456 с.
9. Столбов, Ю.А. Электромеханические переходные процессы: Учебное пособие по курсовому проектированию / Ю.А. Столбов, В.В. Пястолов – Челябинск: Изд-во ЮУрГУ, 2005. – 47 с.
10. Электромагнитные переходные процессы в системах электроснабжения: учебное пособие / Г.С. Валеев, В.В. Пястолов, Ю.А. Столбов, А.В. Хлопова. – Челябинск, Издательский центр ЮУрГУ, 2011. – 41 с.

ОГЛАВЛЕНИЕ

| | |
|--|----|
| Инструкция по технике безопасности при выполнении работ в лаборатории «Исследование режимов работы систем электроснабжения» | 3 |
| Лабораторная работа №1. Трехфазное короткое замыкание в цепях, питающихся от источника бесконечной мощности | 4 |
| Лабораторная работа №2. Несимметричные короткие замыкания | 8 |
| Лабораторная работа №3. Установившиеся режимы в сети с синхронным генератором | 10 |
| Лабораторная работа №4. Исследование влияния параметров сети и способов регулирования напряжения генератора на угловые характеристики передающей системы | 14 |
| Лабораторная работа №5. Исследование динамической устойчивости простейшей передающей системы | 18 |
| Лабораторная работа №6. Влияние параметров приемной системы на предел передаваемой мощности | 20 |
| Библиографический список | 23 |

Техн. редактор *А.В. Миних*

Издательский центр Южно-Уральского государственного университета

Подписано в печать 12.12.2013. Формат 60×84 1/16. Печать цифровая.
Усл. печ. л. 1,63. Тираж 100 экз. Заказ 628/440.

Отпечатано в типографии Издательского центра ЮУрГУ.
454080, г. Челябинск, пр. им. В.И. Ленина, 76.