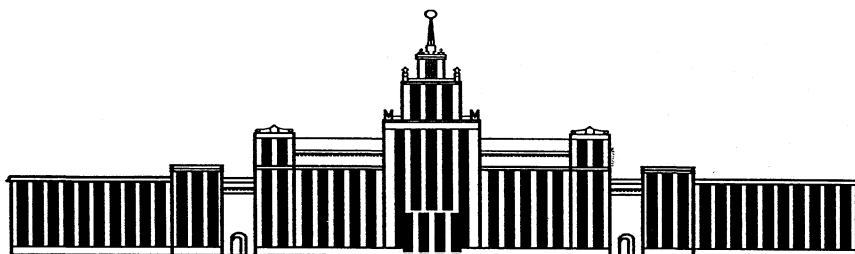


---

МИНИСТЕРСТВО ОБРАЗОВАНИЯ И НАУКИ РОССИЙСКОЙ ФЕДЕРАЦИИ

---



---

ЮЖНО-УРАЛЬСКИЙ ГОСУДАРСТВЕННЫЙ УНИВЕРСИТЕТ

---

621.311(07)  
Э455

Г.С. Валеев, В.В. Пястолов, Ю.А. Столбов, А.В. Хлопова

**ЭЛЕКТРОМАГНИТНЫЕ ПЕРЕХОДНЫЕ  
ПРОЦЕССЫ В СИСТЕМАХ  
ЭЛЕКТРОСНАБЖЕНИЯ**

Учебное пособие

---

Челябинск  
2011

---

Министерство образования и науки Российской Федерации  
Южно-Уральский государственный университет  
Кафедра «Системы электроснабжения»

621.311(07)  
Э455

Г.С. Валеев, В.В. Пястолов, Ю.А. Столбов, А.В. Хлопова

# **ЭЛЕКТРОМАГНИТНЫЕ ПЕРЕХОДНЫЕ ПРОЦЕССЫ В СИСТЕМАХ ЭЛЕКТРОСНАБЖЕНИЯ**

Учебное пособие

Челябинск  
Издательский центр ЮУрГУ  
2011

УДК [658.26:621.31](075.8) + 621.311(075.8)  
Э455

*Одобрено  
учебно-методической комиссией энергетического факультета*

*Рецензенты: А.В. Белов, А.В. Млоток*

Э455 **Электромагнитные переходные процессы в системах электро-  
снабжения:** учебное пособие / Г.С. Валеев, В.В. Пястолов, Ю.А. Столбов,  
А.В. Хлопова. – Челябинск, Издательский центр ЮУрГУ, 2011. – 41 с.

Учебное пособие включает в себя программу и контрольные задания по первой части дисциплины «Переходные процессы в электроэнергетических системах» предусмотренной учебным планом подготовки инженеров по специальности «Электроснабжение» и бакалавров техники и технологии по направлению «Электроэнергетика и электротехника». Пособие предназначено для студентов очной и заочной формы обучения.

Контрольные задания включают в себя задачи, охватывающие основные разделы первой части указанной дисциплины, и предназначены для лучшего усвоения материала. Для каждой задачи даются краткие указания по ее выполнению.

УДК [658.26:621.31](075.8) + 621.311(075.8)

## ПРОГРАММА КУРСА

### 1. Общие сведения

Основные определения. Причины возникновения переходных процессов и их следствия. Система относительных единиц. Составление схемы замещения. Преобразование схем замещения.

### 2. Переходные процессы в простейших трехфазных цепях

Постановка задачи и ограничения. Трехфазное короткое замыкание в неразветвленной цепи. Действующие значения полных величин и их составляющих.

### 3. Переходный процесс в неподвижных магнитосвязанных цепях

Общие замечания. Основные уравнения и соотношения. Влияние рассеяния. Приближенное решение. Включение неподвижных магнитосвязанных контуров на постоянное напряжение. Внезапное короткое замыкание за трансформатором. Включение трансформатора на холостом ходу.

### 4. Установившиеся режимы короткого замыкания

Основные характеристики и параметры синхронной машины. Приведение цепи ротора к статору. Влияние и учет нагрузки. Расчет токов КЗ при отсутствии автоматического регулирования возбуждения. Влияние автоматического регулирования возбуждения.

### 5. Начальный момент нарушения режима

Переходные и сверхпереходные ЭДС и реактивности синхронной машины. Сравнение реактивностей. Характеристики двигателей и нагрузки. Практический расчет начального сверхпереходного и ударного токов КЗ.

### 6. Уравнения переходного процесса в синхронной машине

Основные допущения. Исходные уравнения. Изменения индуктивностей синхронной машины. Линейные преобразования трехфазной системы. Система  $d, q, 0$ . Уравнения Парка – Горева и выражение их в операторной форме. Операторные реактивности синхронной машины.

### 7. Форсировка возбуждения синхронной машины

Включение обмотки возбуждения на постоянное напряжение. Форсировка возбуждения при электромашинном возбудителе. Изменение ЭДС холостого хода и переходной ЭДС при внезапном КЗ генератора.

### 8. Внезапное короткое замыкание синхронной машины

Внезапное КЗ синхронной машины без демпферных обмоток. Влияние и приближенный учет демпферных обмоток. Влияние АРВ при внезапном КЗ.

### 9. Практические методы расчета переходного процесса КЗ

Общие замечания. Приближенный учет системы. Расчет для выбора выключателей по отключающей способности. Метод типовых кривых.

### 10. Несимметричные короткие замыкания

Применяемость метода симметричных составляющих к исследованию переходных процессов. Параметры элементов системы для токов прямой, обратной и нулевой последовательностей. Схемы отдельных последовательностей. Двухфазное КЗ. Однофазное КЗ. Двухфазное КЗ на землю. Правило эквивалентности прямой последовательности. Комплексные схемы

замещения. Сравнение видов КЗ. Применение практических методов к расчету переходного процесса при однократной поперечной несимметрии. Продольная несимметрия. Сложные виды несимметрии.

11. Замыкания в распределительных сетях и системах электроснабжения. Общие замечания. Простое замыкание на землю. Учет изменения параметров проводников сети. Учет местных источников и нагрузок. Расчет токов КЗ в установках напряжением до 1000 В.

## Раздел 1

### ПЕРЕХОДНЫЕ ПРОЦЕССЫ В ЭЛЕКТРИЧЕСКИХ ЦЕПЯХ, ПИТАЮЩИХСЯ ОТ ИСТОЧНИКА БЕСКОНЕЧНОЙ МОЩНОСТИ

#### Задача 1.1

Для схемы сети (рис. 1) найти: закон изменения тока КЗ в переходном режиме; максимальное значение полного тока КЗ. Сравнить полученную величину максимального мгновенного тока КЗ с величиной этого же тока, определенного при условиях:

- а) сеть работала в предшествующем режиме на холостом ходу;
- б) КЗ произошло в ненагруженной цепи при  $\varphi_k=90^\circ$  и фазе напряжения в момент КЗ  $\psi=0$ .

Построить кривые изменения полного тока КЗ и его составляющих, а также векторную диаграмму токов и напряжений для начального момента КЗ.

Падениями напряжения в схеме пренебречь. Емкостные проводимости линий не учитывать.

Параметры элементов схемы приведены в табл. 1, а исходные данные – в табл. 2.

#### Указания к решению

Необходимый для решения данной задачи материал изложен в главе 3 учебников [1, 2].

Известно, что полный ток КЗ неразветвленной цепи в переходном режиме содержит две составляющие: принужденную и свободную. Так как рассматриваемая схема подключена к источнику бесконечной мощности, то изменение полного тока в переходном режиме будет обусловлено изменением только аperiodической составляющей, затухающей с постоянной времени, определяемой соотношением активного и индуктивного сопротивлений короткозамкнутой цепи.

Время достижения током КЗ максимального значения следует определять по выражению

$$t_m = 0,01((90^\circ + \varphi_k - \psi) / 180^\circ).$$

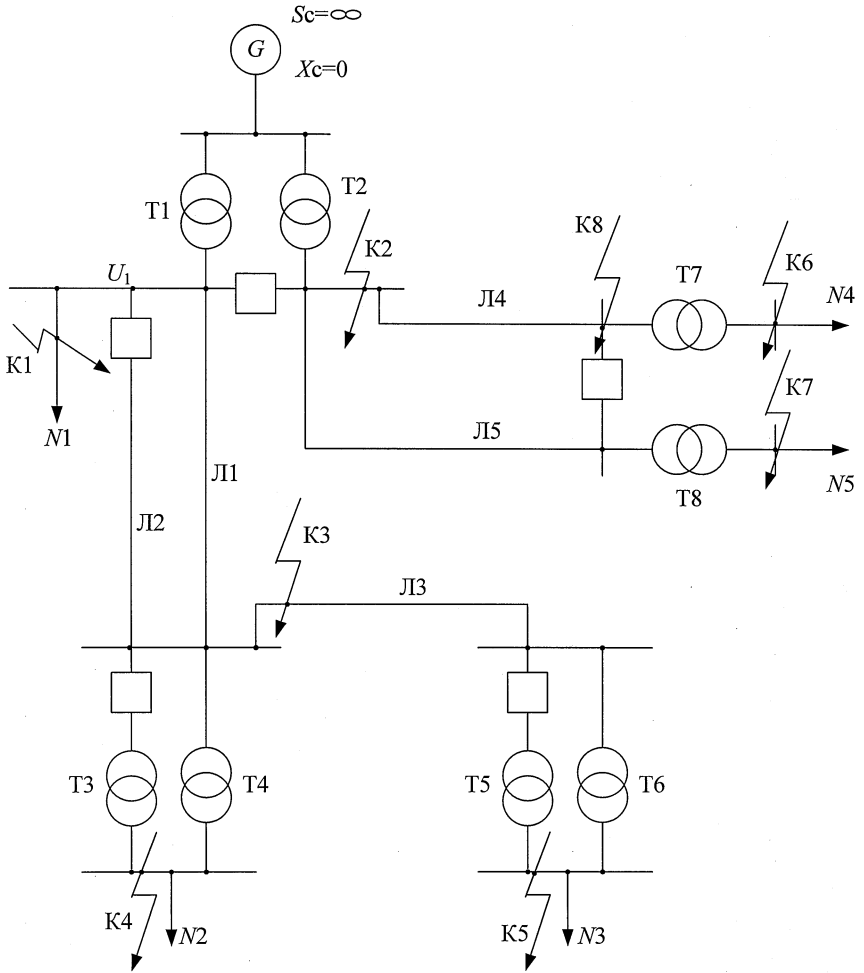


Рис. 1

Таблица 1

Элементы схемы и их параметры		Номера элементов							
		1	2	3	4	5	6	7	8
Трансформаторы	$S_{\text{ном}}$ , МВА	80		10		16		25	
	$U_k$ , %	10,5							
	$P_{\text{кз}}$ , кВт	310		60		90		120	
	$K_T$	330/15		112/11		108/10		113/10,5	
Длина линии	км	40		30	10				
Нагрузки	$P_{\text{наг}}$ , МВт	15	12	10	14	10			

Примечание. Все линии выполнены проводом АС – 70/11. Коэффициенты мощности всех нагрузок равны 0,93.

Таблица 2

Вариант	1	3	5	7	9	11	13	15	17	19
	2	4	6	8	10	12	14	16	18	20
Положение выключателей	В	О	В	О	В	О	В	О	В	О
Точка КЗ	1		2		3		4		5	
$U_1$ , кВ	110		115		120		113		117	
Фаза $U_1$ в момент КЗ, град.	30		-30		60		-60		45	

Окончание табл. 2

Вариант	21	23	25	27	29	31
	22	24	26	28	30	32
Положение выключателей	В	О	В	О	В	О
Точка КЗ	6		7		8	
$U_1$ , кВ	123		105		108	
Фаза $U_1$ в момент КЗ, град.	-45		15		-15	

Примечание. Положение выключателей: В – включено, О – отключено. Использовать приведение параметров элементов схемы замещения: нечетные варианты – приближенное, четные – точное.

## Задача 1.2

При отключении установившегося тока КЗ на установке повышения коэффициента мощности выключатель  $Q$  дешунтирует индукционную канальную печь мощностью  $P$  (рис. 2). Составить и решить уравнение переходного процесса для тока, протекающего в нагрузке после отключения выключателя. Построить для указанной фазы график изменения полного тока и его составляющих. Исходные данные приведены в табл. 3. Ток привести к ступени напряжения  $U_1$ .

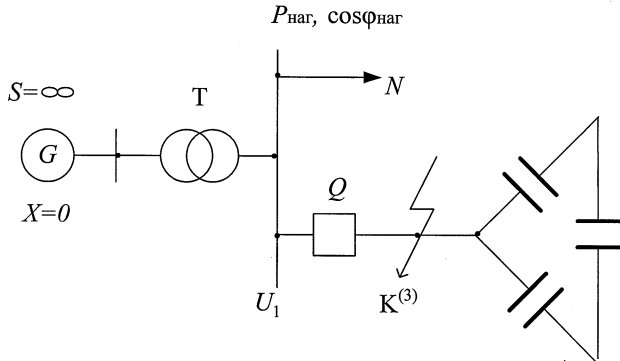


Рис. 2

### Указания к решению

Теоретический материал, необходимый для решения данной задачи изложен в третьей главе учебников [1, 2].

Приступая к решению задачи, целесообразно изобразить схему замещения с указанием вида коммутации (рис. 3).

При определении тока в начальный момент коммутации следует использовать принцип постоянства результирующего потокосцепления:

$$\Psi_{\Sigma(-0)} = \Psi_{\Sigma(+0)}, \text{ то есть } i_{(-0)} L_{\kappa} = i_{(+0)} (L_{\kappa} + L_{\text{наг}}).$$

## Задача 1.3

Для измерения величины омического сопротивления силового трансформатора методом амперметра и вольтметра обмотка высокого напряжения подключается толчком к источнику пониженного постоянного напряжения, обеспечивающего номинальное значение тока в установившемся режиме.



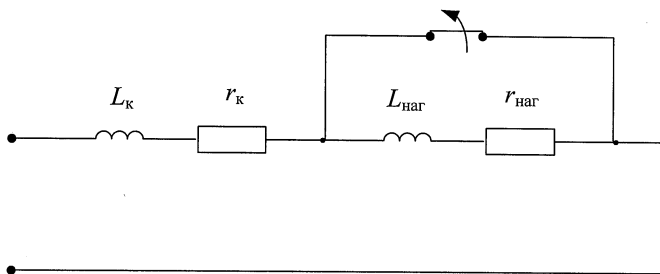


Рис. 3

Таблица 3

Вариант	Параметры элементов схемы						
	$U_1$ , В	Фаза $U_1$ в момент КЗ, град	$P$ , МВт	$\cos\varphi$	$S_T$ , МВА	$U_k$ , %	$P_{кз}$ , кВт
1	500	-30	1,5	0,4	1,8	10	24
2	500	30	1	0,26	1,4	8	18
3	500	-45	1,84	0,4	2	7	28
4	500	45	1,2	0,4	1,8	7	24
5	500	-60	1,4	0,3	1,8	10	24
6	500	60	1	0,35	1,4	7	15
7	500	-75	1	0,4	1	8	15
8	500	75	0,8	0,2	1	5,5	15
9	500	-90	1,2	0,25	1,8	7	24
10	500	90	1,35	0,36	1,8	10	24
11	500	-105	0,85	0,25	1	8	15
12	500	105	1,65	0,33	2	7	28
13	500	-120	1,27	0,23	1,4	8	18
14	500	120	0,9	0,3	1	7	15
15	500	-135	1,55	0,4	2	7	28
16	500	135	1,45	0,4	1,8	8	24
17	500	-150	1,8	0,35	2	7	28
18	500	150	1,5	0,3	1,8	8	24
19	500	-175	1	0,35	1	5,5	15
20	500	175	1,25	0,4	1,4	8	18
21	500	-40	0,8	0,25	1	7	15
22	500	40	1,2	0,35	1,8	10	24
23	500	-60	1,8	0,4	2	8	28
24	500	60	1,4	0,3	1,8	7	24
25	500	-80	1	0,25	1,4	7	18

Определить закон изменения во времени токов в обеих обмотках и время достижения практически установившегося режима при короткозамкнутом и разомкнутом состоянии вторичной обмотки. Построить кривые изменения полных токов и их составляющих в обеих обмотках.

При расчетах омическое сопротивление принять равным активному. Исходные данные приведены в табл. 4.

Таблица 4

Вариант	Параметры трансформатора				
	$S_{\text{ном}}, \text{MVA}$	$U_{\text{ном}}, \text{KB}$	$U_{\text{к}}, \%$	$P_{\text{кз}}, \text{кВт}$	$I_{\text{хх}}, \%$
1	1	10	5,5	12,2	1,4
2	6,3	110	10,5	49	0,9
3	40	110	10,4	175	0,65
4	0,4	35	6,5	5,5	2,1
5	1,6	10	5,5	18	1,3
6	80	220	11	320	0,6
7	16	35	8	90	0,6
8	10	35	7,5	65	0,8
9	10	110	14	85	0,8
10	2,5	10	5,5	25	1
11	6,3	35	7,5	46	0,9
12	25	110	10,5	120	0,75
13	0,25	6	5,5	3,8	3,5
14	63	110	10,5	245	0,6
15	4	35	7,5	33,5	1
16	0,4	35	7,5	6,5	2,1
17	1,6	35	6,5	12,5	1,5
18	6,3	35	6,5	42	1
19	10	110	12	76	1
20	16	110	10,5	100	0,6
21	25	110	10,5	115	0,6
22	40	110	10,5	160	0,6
23	63	220	11	250	0,6
24	80	220	11	300	0,6
25	10	35	7,5	55	1

### Указания к решению

Необходимый для решения данной задачи материал изложен в четвертой главе учебников [1, 2]. Так как прикладываемое во время опыта напряжение понижено, то трансформатор можно считать линейным элементом с постоянными индуктивностями.

В параграфе 4–2 [1] приведены выражения для определения токов первичной и вторичной обмоток трансформатора. Собственные постоянные времени обмоток определяются по выражениям:

$$T_{10}=(X_{\sigma 1}+X_{\mu})/\omega r_1, \quad T_{20}=(X_{\sigma 2}+X_{\mu})/\omega r_2.$$

При решении задачи необходимо помнить, что параметры вторичной обмотки должны быть приведены к первичной.

### Задача 1.4

Силовой трансформатор с короткозамкнутой вторичной обмоткой включается на номинальное напряжение. Определить закон изменения токов в обеих обмотках трансформатора; соотношение между начальными значениями быстро- и медленнозатухающих свободных токов, а также изменение этого соотношения при сопротивлениях  $X_{\text{вн}^*(\text{н})}=2,0$  и  $X_{\text{вн}^*(\text{н})}=8,0$ , включенных во вторичную обмотку. Построить графики изменения токов во времени при  $X_{\text{вн}}=0$ . Необходимые для решения задачи данные (см. табл. 4).

### Указания к решению

Необходимый для решения задачи материал изложен в четвертой главе учебников [1, 2].

Законы изменения токов в обеих обмотках трансформатора могут быть получены при использовании выражений приведенных в [2]. Однако они громоздки и сложны в расчетах. При принятии ряда допущений, не оказывающих существенного влияния на результаты расчетов, они

$$i_1(t) \approx \frac{U_{1m}}{X_{\mu}} \left[ -\frac{1}{\sigma} \cos(\omega t + \Psi) + \frac{1}{4} e^{-\frac{t}{T'}} \cos \Psi + \frac{1}{\sigma} e^{-\frac{t}{T''}} \cos \Psi \right],$$

$$i_1(t) \approx \frac{U_{1m}}{X_{\mu}} \left[ \frac{1}{\sigma} \cos(\omega t + \Psi) + \frac{1}{4} e^{-\frac{t}{T'}} \cos \Psi - \frac{1}{\sigma} e^{-\frac{t}{T''}} \cos \Psi \right].$$

преобразуются к виду

Для проведения исследования влияния сопротивления нагрузки, включенной во вторичную обмотку трансформатора, на характер переходного процесса целесообразно воспользоваться схемой замещения (рис. 4).

При расчете все сопротивления трансформатора должны быть приведены к ступени высокого напряжения.

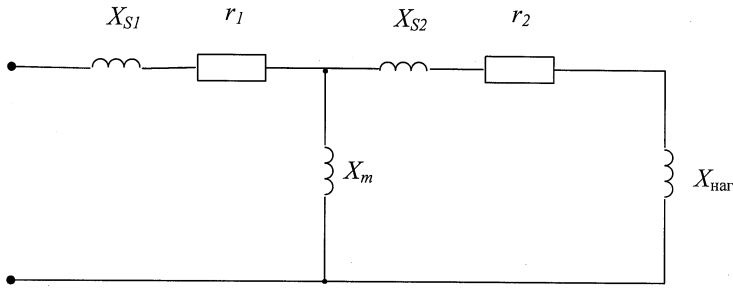


Рис. 4

### Задача 1.5

Силовой трансформатор с разомкнутой вторичной обмоткой включается на синусоидальное напряжение постоянной амплитуды и неизменной частоты. Используя графическое построение, найти кривую изменения тока намагничивания  $i_\mu$  в процессе включения трансформатора. Сравнить величину броска тока намагничивания при указанной фазе напряжения  $\psi$  с максимально возможной при  $\psi = 0$ . Параметры трансформатора даны (см. табл. 4), а значения угла  $\psi$  – (табл. 5).

Таблица 5

Вариант	1	2	3	4	5	6	7	8	9	10	11	12
$\psi$ , град	15	-15	20	-20	25	-25	30	-30	35	-35	40	-40

Вариант	13	14	15	16	17	18	19	20	21	22	23	24	25
$\psi$ , град	45	-45	50	-50	55	-55	60	-60	65	-65	70	-70	75

### Указания к решению

Теоретический материал, необходимый для решения задачи, приведен в четвертой главе учебников [1, 2].

Для нахождения мгновенного значения тока намагничивания необходимо иметь зависимость между потоком  $\Phi$  и током намагничивания  $i_\mu$ , выраженную магнитной характеристикой. Эта характеристика с достаточной степенью точности аппроксимируется степенной функцией вида  $i_{\mu m} = \Phi_m^2$ . Координаты точек этой кривой приведены в табл. 6. Зависимость выражена в относительных единицах, за базисные величины приняты амплитудное значение тока холостого

хода и соответствующее ему значение потока. Тогда в установившемся режиме холостого хода при номинальном напряжении  $i_{\text{шт}^*} = 1$  и  $\Phi_m^* = 1$ .

Таблица 6

$i_{\text{шт}^*}$	1	2,36	5,3	10,7	20,8	38	69	119	200	322	512
$\Phi_m$	1	1,1	1,2	1,3	1,4	1,5	1,6	1,7	1,8	1,9	2,0

При учете затухания аperiodической составляющей потока индуктивность трансформатора следует считать постоянной и равной ее значению в установившемся режиме холостого хода.

При построении зависимости изменения потока от времени можно воспользоваться следующим выражением

$$\Phi(t) = -\Phi_m \cos(\omega t + \psi) + \Phi_m e^{-t/T} \cos \psi,$$

где  $T = (X_{\sigma I} + X_{\mu}) / (\omega r_I)$  – постоянная времени затухания магнитного потока.

Все графики необходимо выполнить в одной системе координат. При построении зависимостей потока от времени привести суммарные кривые и их составляющие.

## Раздел 2

### УСТАНОВИВШИЕСЯ И ПЕРЕХОДНЫЕ РЕЖИМЫ В СИНХРОННЫХ И АСИНХРОННЫХ МАШИНАХ

#### Задача 2.1

За реактивностью  $X_k$ , присоединенной к выводам турбогенератора  $G$ , работающего на нагрузку  $N$ , произошло трехфазное КЗ (рис. 5). Определить при каком значении  $X_k$ , отнесенной к номинальным условиям турбогенератора, ток в нагрузочной ветви в начальный момент КЗ будет равен нулю. Найти величину тока установившегося трехфазного КЗ за этой реактивностью и значение тока возбуждения, соответствующего указанному режиму, при наличии и отсутствии автоматического регулирования возбуждения. Задачу решить при условии отсутствия у генератора демпферных обмоток и при  $I_{\text{Дпр}} = 2I_{\text{фном}}$ .

Варианты исходных данных приведены в табл. 7.

Наиболее доступно необходимый для решения задачи материал изложен в пятой и шестой главах учебников [1, 2].

Перед началом решения данной задачи полезно ознакомиться с решением задач 2.15 и 3.8, приведенных в [4]. При решении задачи нагрузку можно считать обобщенной.

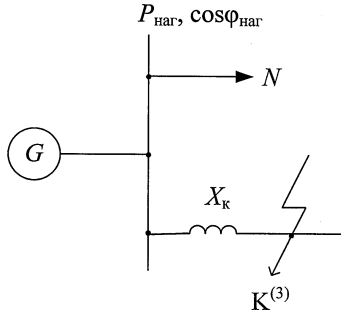


Рис. 5

### Указания к решению

На первом этапе решения следует составить схему замещения для начального момента КЗ, в которую генератор вводится сверхпереходными ЭДС  $E'_q$  и сопротивлением  $X'_d = X_d - X_{ad}^2 / X_f$ . При определении значения ЭДС следует разобраться с векторной диаграммой построенной для предшествующего режима работы генератора (рис. 6а), из которой следует, что

$$E'_{q|0} = E'_{q0} = U_{q0} + I_{d0} X'_{d\Sigma} = U_0 \cos \delta_0 + I_0 X'_{d\Sigma} \sin \Psi_0.$$

Векторные диаграммы синхронного генератора приведены на рисунке 6: а) в предшествующем режиме работы; б) в режиме металлического трехфазного короткого замыкания при  $r_{\text{вн}} \neq 0$ ; в) в режиме металлического трехфазного короткого замыкания при  $r_{\text{вн}} = 0$ .

При определении тока КЗ в установившемся режиме при наличии АРВ следует оценить, в каком режиме (номинального напряжения или предельного возбуждения) работает генератор, для этого следует определить внешнее сопротивление и сравнить его с критическим значением этого сопротивления.

### Задача 2.2

К шинам ГПП напряжением 6 кВ подключено четыре одинаковых асинхронных двигателя (рис. 7). При условии, что за сопротивлением  $X_c$  системы приложено неизменное напряжение  $U_c$ , требуется:

1) определить, сколько двигателей можно запустить одновременно, если известно, что начальный момент сопротивления механизма, сцепленного с каждым двигателем, составляет 20% от номинального момента двигателя, а величина пускового момента при  $U = U_{\text{ном}} - 70\%$ . При этом считать, что все двигатели предварительно отключены от сети и неподвижны;

2) найти значение напряжения  $U_0$ , при котором возможен успешный запуск всех двигателей одновременно;

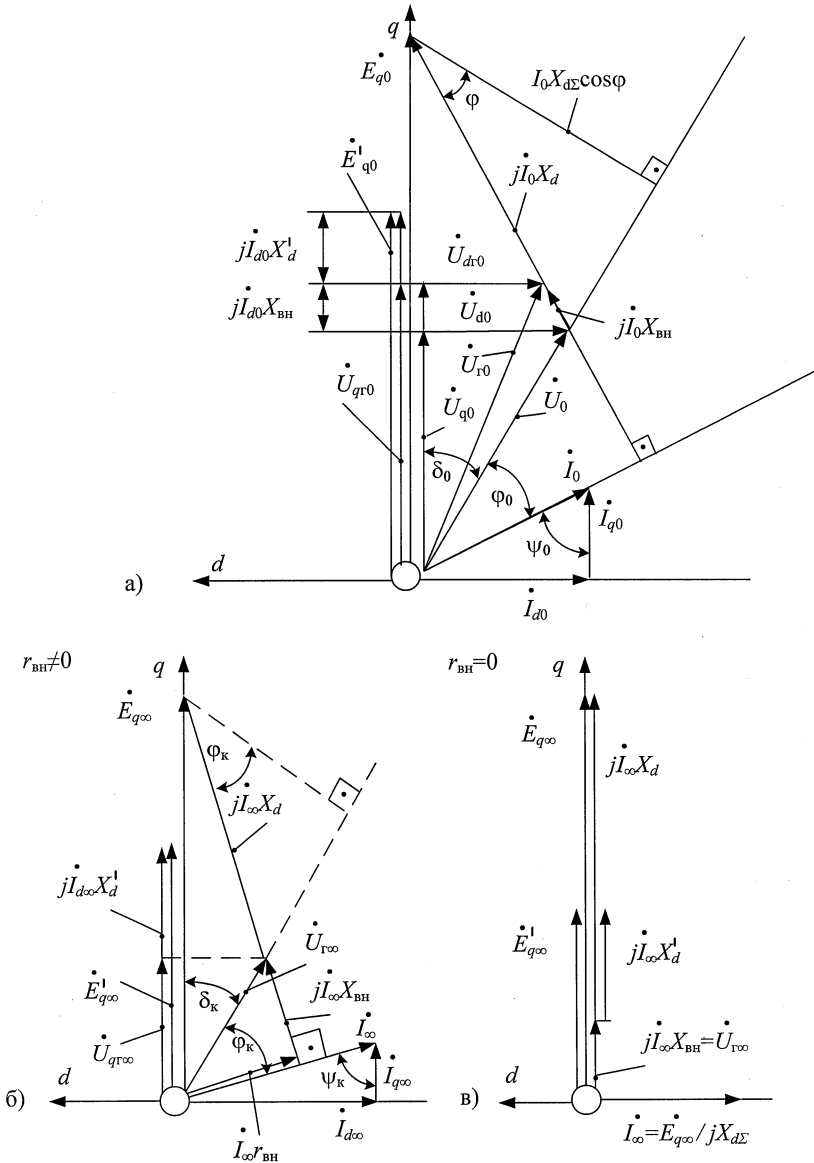


Рис. 6

Таблица 7

Вариант	$P_{\text{ном.Г}},$ МВт	$U_{\text{ном.Г}},$ кВ	ОКЗ	$X_{\sigma},$ отн. ед.	$X_r,$ отн. ед.	$\cos\varphi_{\text{ном.Г}}$	$\frac{P_{\text{нар}}}{P_{\text{ном.Г}}}$	$\cos\varphi_{\text{нар}}$
1	15	6,3	1	0,1	1,1	0,8	0,5	0,7
2	15	6,3	0,95	0,12	1,05	0,8	0,6	0,75
3	25	6,3	1	0,15	1,15	0,8	0,8	0,75
4	25	6,3	1,05	0,14	1,2	0,8	0,75	0,8
5	30	10,5	0,5	0,12	2	0,8	0,9	0,8
6	30	6,3	0,6	0,13	1,9	0,8	0,7	0,65
7	40	6,3	0,71	0,14	2	0,8	0,6	0,6
8	40	10,5	0,75	0,16	1,8	0,8	0,65	0,75
9	50	10,5	0,84	0,15	1,2	0,8	0,7	0,7
10	50	10,5	0,78	0,14	1,7	0,85	0,8	0,8
11	60	10,5	0,61	0,16	2	0,85	0,5	0,85
12	60	10,5	0,65	0,12	1,8	0,85	0,75	0,65
13	100	10,5	0,68	0,16	1,8	0,8	0,65	0,5
14	100	10,5	0,58	0,15	2	0,8	0,9	0,75
15	120	10,5	0,5	0,16	2,1	0,85	0,6	0,75
16	120	15,75	0,6	0,18	2,2	0,85	0,7	0,85
17	165	18	0,615	0,16	2,2	0,85	0,8	0,8
18	150	18	0,59	0,16	2,15	0,85	0,75	0,75
19	150	15,75	0,61	0,15	2,2	0,85	1	0,85
20	200	15,75	0,6	0,15	2,2	0,85	0,8	0,9
21	200	15,75	0,58	0,165	2,15	0,85	0,9	0,7
22	300	15,75	0,524	0,166	2,2	0,85	0,85	0,9
23	320	20	0,524	0,166	2,25	0,85	0,95	0,75
24	500	20	0,452	0,25	2,5	0,85	0,9	0,8
25	800	24	0,475	0,25	2,5	0,9	0,75	0,8

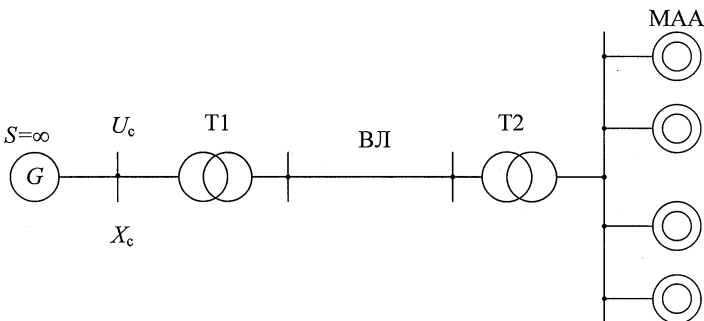


Рис. 7



3) определить минимальную мощность трансформаторов  $T1$  и  $T2$  из условия одновременного запуска всех двигателей при заданном значении  $U_c$ , считая, что номинальная мощность трансформатора  $T1$  в два раза больше мощности трансформатора  $T2$ .

Варианты исходных данных приведены в табл. 8.

### Указания к решению

Теоретический материал, необходимый для решения данной задачи изложен в шестой главе учебников [1, 2].

Перед началом решения данной задачи полезно ознакомиться с решением задачи 2.23 [4].

На первом этапе решения задачи составляется схема замещения для начального момента времени.

Следует помнить, что момент, развиваемый асинхронным двигателем, пропорционален квадрату напряжения на его зажимах. Поэтому, минимальное напряжение, при котором можно запустить двигатели следует определять из условия

$$M_{\text{пуск}(U=U_{\text{ном}})} \left( \frac{U_{\text{min}}}{U_{\text{ном}}} \right)^2 \geq M_{\text{сопр. мех}},$$

в нашем случае

$$0,7M_{\text{ном}} \left( \frac{U_{\text{min}}}{U_{\text{ном}}} \right)^2 \geq 0,2M_{\text{ном}},$$

тогда

$$0,7U_{\text{min}}^2 \geq 0,2U_{\text{ном}}^2.$$

Пусковой ток определится из условия успешного запуска двигателей

$$I_{\text{пуск. дв}} X_{\text{дв}}'' \geq U_{\text{min}}.$$

С другой стороны этот ток может быть определен как суммарный пусковой ток, поделенный на число двигателей, который легко определяется при известных значениях напряжений  $U_c$  и  $U_{\text{дв. min}}$ .

### Задача 2.3

Генератор  $G$  через повышающий трансформатор  $T$  связан с двухцепной линией (рис. 8). В конце одной из цепей линии произошло металлическое трехфазное КЗ. Поврежденная цепь одновременно через 0,5с отключена защитой с обеих сторон. Спустя еще 0,5 с поврежденная цепь действием АПВ повторно включена со стороны станции. Так как КЗ оказалось устойчивым, то поврежденная линия снова через 0,25 с была отключена защитой.

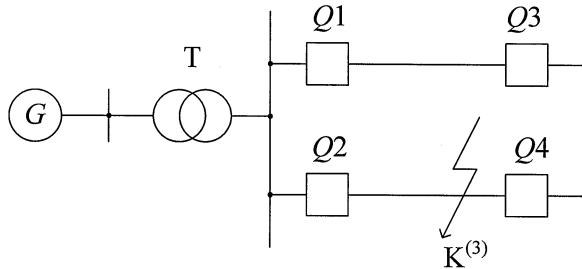


Рис. 8

Определить действующее значение периодической составляющей тока в выключателях  $Q1...Q4$  при отключениях поврежденной цепи и ее повторном включении. При этом следует считать, что генератор  $G$  предварительно работал на холостом ходу с номинальным напряжением и его АРВ включено, а  $T_e=0$ .

Варианты исходных данных к задаче представлены в табл. 9.

### Указания к решению

Перед решением данной задачи и двух последующих необходимо изучить материал, изложенный в главах 5...9 учебников [1, 2]. Весьма полезным является знакомство с решением задачи 4.2 [4].

Известно, что периодическая составляющая тока переходного режима в цепи синхронного генератора при  $T_e=0$  может быть определена по выражению

$$I_n = \frac{E_{q0}}{X_{d\Sigma}} + \left( \frac{E'_{q0}}{X'_{d\Sigma}} - \frac{E_{q0}}{X_{d\Sigma}} \right) e^{-\frac{t}{T'_{d\Sigma}}} + \frac{E_{q\infty} - E_{q0}}{X_{d\Sigma}} \left( 1 - e^{-\frac{t}{T_{d\Sigma}}} \right). \quad (1)$$

Так как сеть предварительно не была нагружена, следует помнить, что  $E'_{q0}=E_{q0}=U_{ном}$ . Для определения установившегося значения ЭДС холостого хода необходимо оценить, в каком режиме (номинального напряжения или предельного возбуждения) будет работать генератор при КЗ, для чего необходимо сравнить его внешнее сопротивление с критическим.

Значения ЭДС  $E'_q$  на интервале  $0...0,25$  с следует определять по выражению

$$E'_q = E'_{q\infty} + \left( E'_{q(0,25)} - E'_{q\infty} \right) e^{-\frac{t-0,25}{T'_d}} \quad \text{при} \quad E'_{q\infty} = U_{ном}.$$

а на интервале  $0,25...0,75$  с

$$E'_q = E'_{q\infty} + (E'_{q0} - E'_{q\infty}) e^{-\frac{t}{T'_{d\Sigma}}}, \quad \text{где} \quad E'_{q\infty} = \frac{E_{q\infty} X'_{d\Sigma}}{X_{d\Sigma}}.$$

Таблица 8

Ва- ри- ант	Система		Двигатели				Трансформаторы						Линия	
	$U_c$ кВ	$X_c$ Ом	$P_{\text{ном}}$ кВт	$\cos\varphi$	$\eta$	$I_{\text{пуск}}$ отн ед.	Т1			Т2			длин а, км	$X_0$ Ом км
							$S_{\text{ном}}$ МВА	$U_k$ %	$K_T$	$S_{\text{ном}}$ МВА	$U_k$ %	$K_T$		
1	105	20	2000	0,85	0,92	5,2	20	10	118/38	10	7,5	35/6,6	20	0,40
2	110	15	3000	0,85	0,95	6,0	32	10	121/36	16	10	36/6,3	15	0,38
3	210	25	4000	0,86	0,93	5,5	40	10	230/38	20	10	35/6,6	16	0,36
4	107	10	1000	0,83	0,96	5,0	16	10	116/36	7,5	8	35/6,6	10	0,40
5	215	17	3500	0,85	0,93	5,4	40	10	240/37	20	10	35/6,3	30	0,36
6	205	19	2500	0,84	0,95	5,8	32	11	230/38	16	10	36/6,5	18	0,37
7	108	15	1500	0,85	0,93	5,3	20	10	123/37	10	9	35/6,3	16	0,42
8	112	18	2000	0,80	0,90	5,0	20	12	120/38	10	10	35/6,5	17	0,36
9	106	22	2500	0,83	0,94	5,4	32	11	118/37	16	10	35/6,4	15	0,38
10	109	14	1000	0,82	0,90	5,5	16	10	121/38	7,5	9	36/6,6	12	0,40
11	215	25	5000	0,85	0,94	5,2	60	12	240/38	32	11	35/6,5	19	0,40
12	108	20	800	0,83	0,92	6,0	10	10	117/37	6,3	8	35/6,6	15	0,38
13	208	24	4000	0,85	0,90	5,7	40	11	235/38	20	10	37/6,3	18	0,42
14	110	17	2000	0,86	0,93	5,3	20	10	118/38	10	10	35/6,6	15	0,40
15	107	19	3000	0,85	0,93	5,25	32	11	121/38	16	10	35/6,5	18	0,41
16	109	15	2000	0,80	0,92	5,8	20	10	118/37	10	10	35/6,3	17	0,40
17	105	20	3000	0,84	0,95	6,0	32	11	121/38	16	11	35/6,6	21	0,36
18	220	18	4000	0,83	0,90	5,4	40	11	233/38	20	11	36/6,5	20	0,42
19	215	23	5000	0,84	0,91	5,8	60	12	235/37	32	10	35/6,3	23	0,35
20	218	19	4000	0,85	0,94	6,0	40	10	230/38	20	10	36/6,6	14	0,42
21	114	15	2000	0,83	0,92	5,4	20	10	117/38	10	11	35/6,5	12	0,40

В момент повторного включения периодическую составляющую тока можно определить как отношение переходной ЭДС  $E'_{q(0,75)}$  к переходной реактивности, а в момент повторного отключения по выражению (1), где вместо

$$E_{q0} = E'_{q0} \text{ следует использовать } E_{q(0,75)} = E'_{q(0,75)}.$$

Таблица 9

Ва- риант	Генератор						Трансформатор			Линия	
	$S_{\text{ном}}$ , МВА	$U_{\text{ном}}$ кВ	$X_d$ от.ед.	$X'_d$ от.ед.	$T_{f0}$ с	$I_{\text{нр}}$ , от.ед.	$S_{\text{ном}}$ МВА	$U_k$ %	$K_T$	длина, км	$X_0$ , $\frac{\text{Ом}}{\text{км}}$
1	18,75	6,3	1,00	0,33	7,0	4,5	25	10	6/115	20	0,38
2	29,5	6,3	1,00	0,37	6,5	4,0	32	10	6/118	25	0,39
3	37,5	10,5	2,20	0,23	7,2	4,4	40	10	10/121	15	0,40
4	50	6,3	1,06	0,60	6,0	4,2	63	10	6/120	12	0,36
5	62,5	10,5	1,19	0,29	6,0	4,0	63	10	10/121	15	0,37
6	75	10,5	1,66	0,27	7,0	5,0	80	11	10/240	30	0,37
7	118	10,5	1,79	0,28	6,2	4,0	125	12	10/235	25	0,36
8	141	10,5	2,16	0,31	6,5	4,4	160	12	10/242	35	0,36
9	195	18	1,71	0,30	5,4	4,0	200	12	18/241	28	0,37
10	177	15,75	1,80	0,30	6,0	4,2	200	12	15/238	25	0,36
11	235	18	1,50	0,23	6,2	4,0	250	12	16/240	30	0,36
12	353	15,75	2,21	0,30	7,0	4,2	400	14	15/345	50	0,38
13	376	20	1,70	0,26	6,0	4,4	400	14	18/340	75	0,37
14	589	20	2,21	0,41	5,6	4,0	630	14	18/343	80	0,36
15	889	24	2,34	0,31	9,4	5,0	1000	14	22/348	65	0,37
16	50	10,5	1,22	0,33	7,0	4,0	63	10	10/118	23	0,40
17	75	10,5	1,19	0,29	6,5	4,5	80	11	10/121	43	0,37
18	118	10,5	2,00	0,31	7,2	4,0	125	12	10/240	34	0,38
19	141	10,5	1,84	0,28	8,1	4,4	160	12	10/235	28	0,39
20	195	18	1,94	0,33	7,6	4,2	200	12	18/238	42	0,40
21	235	18	1,66	0,25	6,8	4,6	250	12	18/341	55	0,35
22	353	18	1,92	0,30	7,5	4,8	400	14	18/338	66	0,36

### Задача 2.4

На выводах синхронного турбогенератора без демпферных обмоток и с АРВ, работающего изолированно на внешнюю нагрузку с параметрами  $P_{0*(\text{ном})}$  и  $\cos \varphi_0$ , произошло внезапное трехфазное КЗ.

Требуется: построить векторную диаграмму генератора для предшествующего режима работы; построить зависимости изменения ЭДС холостого хода и переходной ЭДС в переходном процессе для режимов с АРВ и без него, принимая кратность форсировки, равную двум. Для режима с АРВ расчеты и построения провести при трех значениях постоянной времени системы возбуждения  $T_e$ , равных  $0$ ,  $T'_d$ , и  $2T'_d$ .

Варианты исходных данных приведены в табл. 10.

Таблица 10

Вариант	Генератор								Нагрузка	
	$S_{\text{ном}}$ , МВА	$U_{\text{ном}}$ , кВ	$X_f^*$	ОКЗ	$X_\sigma^*$	$R_{\text{см}}$ , Ом	$T_{f0}$ , с	$I_{f\text{н}}$ , А	$P_o^*_{(H)}$	$\cos \varphi_0$
1	59	10,5	1,2	0,84	0,18	0,009	3,5	440	0,8	0,9
2	29,5	6,3	1,15	1,0	0,15	0,009	4,0	300	0,7	0,68
3	117,5	10,5	2,0	0,67	0,15	0,007	5,0	640	0,5	0,53
4	35,3	10,5	2,0	0,69	0,13	0,0084	6,5	320	0,6	0,8
5	176,3	13,8	2,2	0,54	0,18	0,0063	3,0	830	0,65	0,93
6	235	15,75	2,15	0,6	0,20	0,0054	5,4	900	0,5	0,85
7	353	20	2,2	0,5	0,20	0,0020	6,0	1040	0,9	0,95
8	15	6,3	1,1	1,0	0,10	0,011	7,4	130	1,0	0,9
9	67	10,5	1,06	0,95	0,12	0,0096	7,0	480	0,5	0,4
10	40	6,3	2,0	0,71	0,14	0,009	6,2	350	0,9	1,0
11	141	10,5	2,16	0,5	0,16	0,0011	6,2	640	0,9	0,93
12	195	18	1,62	0,615	0,16	0,0015	6,5	640	0,5	0,4
13	376	20	1,58	0,624	0,148	0,00133	6,0	1200	0,7	0,85
14	589	20	2,3	0,41	0,25	0,00135	5,5	1200	0,65	0,9
15	889	24	1,92	0,475	0,25	0,0014	9,4	1200	0,86	1,0
16	59	10,5	1,0	0,95	0,16	0,008	3,0	400	0,55	0,65
17	29,5	6,3	1,5	0,75	0,18	0,0085	3,5	250	0,95	0,78
18	40	6,3	1,95	0,87	0,20	0,0075	5,5	400	0,75	0,65
19	67	10,5	2,0	0,86	0,15	0,0088	6,0	500	0,9	0,9
20	117,5	10,5	1,87	1,0	0,18	0,0055	4,5	700	0,55	0,65
22	235	20	1,97	0,45	0,19	0,004	6,6	850	0,88	0,9
23	353	20	2,0	0,55	0,22	0,0012	7,6	1100	0,9	0,99

### Указания к решению

При решении данной задачи следует руководствоваться материалом глав 5–9 учебников [1, 2], и указаниями к решению задачи 2.3.

Величина тока возбуждения и соответствующая ему ЭДС холостого хода, а предшествующем режиме работы могут быть найдены из векторной диаграммы, построенной для установившегося режима (см. рис. ба)

$$E_{q0} = I_{f0} = \sqrt{(U_0 + I_0 X_d \sin \varphi_0)^2 + (I_0 X_d \cos \varphi_0)^2} \quad (2)$$

Зависимости изменения ЭДС холостого хода и переходной ЭДС при наличии АРВ имеют вид [5]

$$E_q(t) = E_{q\infty} + (E_{q|0} - E_{q\infty}) e^{-\frac{t}{T'_d}} + \frac{\Delta E_q T_e}{T'_d - T_e} \left( e^{-\frac{t}{T_e}} - e^{-\frac{t}{T'_d}} \right),$$

$$E'_q(t) = E'_{d\infty} + (E'_{q|0} - E'_{q\infty}) e^{-\frac{t}{T'_d}} + \frac{\Delta E_q T_e X'_d}{(T'_d - T_e) X_d} \left( e^{-\frac{t}{T_e}} - e^{-\frac{t}{T'_d}} \right).$$

При  $T_e = T'_d$  возникает неопределенность вида  $0/0$ , которую следует раскрыть по правилу Лопиталья.

При отсутствии АРВ выражения упрощаются, так как  $\square E_q = 0$ , а ЭДС холостого хода в установившемся режиме равна своему значению в предшествующем режиме.

$$E'_{q|0} = E'_{q0} = U_{q0} + I_{d0} X'_d, \quad \text{где } X'_d = X_d - \frac{X_{ad}^2}{X_f}, \quad \text{а } X_{ad} = X_d - X_\sigma.$$

В начальный момент переходного режима машина характеризуется переходной реактивностью и переходной ЭДС, эта ЭДС скачком измениться не может, поэтому она связывает два режима, то есть

Начальное значение ЭДС холостого хода можно найти по выражению

$$E_{q|0} = E'_{q0} \frac{X_d}{X'_d} - \frac{X_d - X'_d}{X'_d} U_{q|0}.$$

Поскольку рассматривается режим металлического КЗ на выводах генератора, эта формула упрощается.

Переходную ЭДС в установившемся режиме легко определить из векторной диаграммы нового установившегося режима (см. рис.6в), приняв  $X_{\text{вн.}} = 0$ .

$$E'_{q\infty} = U_{q\infty} + I_{d\infty} X'_d = 0 + I_{d\infty} X'_d = \frac{E_{q\infty}}{X_d} X'_d.$$

При наличии АРВ приращение ЭДС холостого хода определяется как

$$\Delta E_q = E_{q\infty} - E_{q0}.$$

Установившееся значение ЭДС холостого хода определяется по известному значению кратности форсировки и номинальному значению ЭДС холостого хода.

## Задача 2.5

Для условий задачи 2.4 требуется: построить кривые изменения тока статора и тока в обмотке возбуждения без учета действия АРВ; построить кривые изменения периодической составляющей тока статора при срабатывании релейной форсировки, принимая  $T_e = 0$ ,  $T'_d$  и  $2T'_d$ ; найти максимум мгновенного значения напряжения на кольцах ротора.

Варианты исходных данных приведены в табл. 10.

## Указания к решению

При решении следует руководствоваться указаниями к задачам 2.3 и 2.4. Закон изменения тока статора без учета действия АРВ имеет вид

$$i(t) = i_{\Pi}(t) - i_a(t) - i_{\Pi 2\omega}(t),$$

где

$$i_{\Pi}(t) = \left[ \frac{E_{q0}}{X_d} + \left( \frac{E'_{q0}}{X'_d} - \frac{E_{q0}}{X_d} \right) e^{-\frac{t}{T'_d}} \right] \cos \omega t - \text{периодическая составляющая};$$

$$i_a(t) = - \frac{U_{q0}(X_d + X'_d)}{2X_d X'_d} e^{-\frac{t}{T'_a}} - \text{апериодическая составляющая};$$

$$T_a = \frac{2X'_d X_d}{R(X_d + X_q)} - \text{постоянная времени затухания свободных токов};$$

$R$  – сопротивление статорной обмотки (определить в отн. ед.).

Закон изменения действующего значения периодической составляющей тока статора при учете АРВ имеет вид

$$I_{\Pi}(t) = I_{\Pi(\text{б/АРВ})}(t) + \Delta I_{\text{пр}} F(t).$$

Здесь первое слагаемое представляет собой периодическую составляющую тока статора без учета действия АРВ, а второе – приращение тока статора за счет форсировки возбуждения,

$$\Delta I_{\text{пр}} = \frac{E_{q\infty}}{X_d} - \frac{E_{q0}}{X_q}, \quad F(t) = 1 - \frac{T'_d e^{-\frac{t}{T'_d}} - T_e e^{-\frac{t}{T_e}}}{T'_d - T_e}.$$

Закон изменения тока в обмотке возбуждения без учета действия АРВ имеет вид

$$i_f(t) = i_{f0} + i_{fa}(t) + i_{f\Pi}(t).$$

Первое слагаемое в этом выражении представляет собой ток возбуждения в предшествующем режиме (приведенный к статору), второе – апериодическую составляющую тока в обмотке возбуждения, обусловленную изменением периодической составляющей тока статора, третье – периодическую составляющую, обусловленную изменением апериодической составляющей тока статора. Выражения для их определения имеют вид

$$i_{f0} = \frac{I_{f0}}{X_{ad}}; \quad i_{fa}(t) = \frac{(X_d - X'_d) U_{q0}}{X_{ad} X'_d} e^{-\frac{t}{T'_d}};$$

$$i_{f\Pi}(t) = - \frac{(X_d - X'_d) U_{q0}}{X_{ad} X'_d} e^{-\frac{t}{T'_a}} \cos \omega t.$$

Так как постоянные времени периодических и аperiodических составляющих токов статора и возбуждения имеют относительно большие значения, то для большей наглядности изображения переходного процесса при выполнении графиков следует построить верхнюю и нижнюю огибающие указанных токов, а на отдельных рисунках показать кривые изменения их во времени в течение первого периода переходного процесса.

При определении максимума мгновенного значения напряжения на кольцах ротора расчеты целесообразно вести во взаимной системе единиц. Рекомендации по выбору последних даны в параграфе 2.2 учебника [1].

Максимум напряжения определится как

$$U_{f \max} = i_{f \max} R_f \quad [B = A * \text{Ом}],$$

где  $i_{f \max} = i_{f \max} I_{f0}$   $[A = \text{отн.ед.} * A]$ , а  $I_{f0} = I_{f0} X_{ad}$   $[A = A * \text{отн.ед.}]$ .

Относительное значение активного сопротивления обмотки возбуждения легко определить при известных значениях постоянной времени и индуктивного сопротивления из выражения

$$T_{f0} = \frac{X_{f*}}{\omega R_{f*}} \left[ c = \frac{\text{отн.ед.}}{\frac{1}{c} * \text{отн.ед.}} \right].$$

А базисное сопротивление обмотки возбуждения

$$Z_{f0} = \frac{U_{f0}^2}{S_{f0}}, \text{ где } S_{f0} = S_6, \text{ а } U_{f0} = \frac{S_{f0}}{I_{f0}}.$$

## Раздел 3

### ПРАКТИЧЕСКИЕ МЕТОДЫ РАСЧЕТА ТОКОВ КОРОТКИХ ЗАМЫКАНИЙ

#### Задача 3

По заданной схеме сети (рис. 9...12) провести расчет периодической составляющей тока трехфазного короткого замыкания в указанной точке для моментов времени  $t=0$  и  $t=0,15$  с по методу типовых кривых. Определить значение ударного тока.

При расчетах следует принять мощность системы равной бесконечности, а ее сопротивление  $X_c=0,12$  при  $S_6=100$  МВА. Все генераторы снабжены АРВ и работают в номинальном режиме с коэффициентом мощности  $\cos\varphi=0,8$ .

Исходные данные к схемам на рис. 9...12 приведены в табл. 11.



## Указания к решению

Метод типовых кривых положен в основу “Руководящих указаний по расчету коротких замыканий”, разработанных Московским энергетическим институтом. Указанный метод, как и все другие практические методы, является приближенным и его рекомендуется применять при выборе электрических аппаратов и проводников.

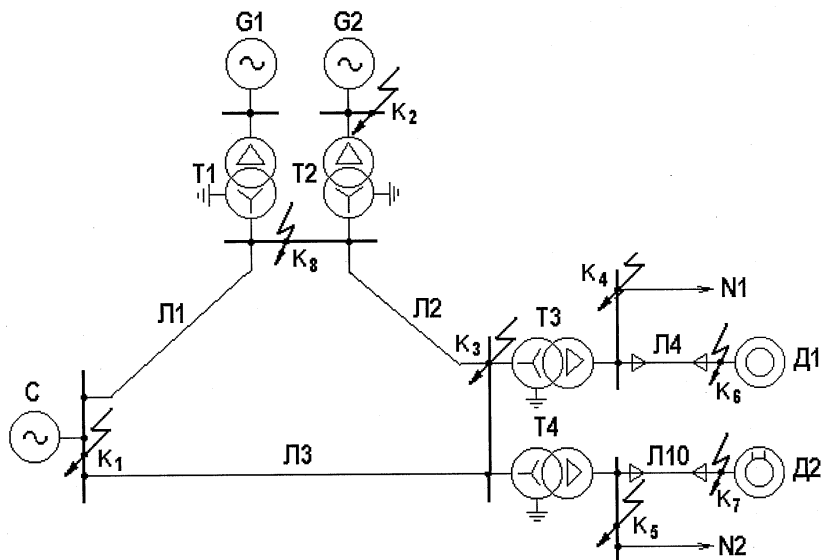


Рис. 9

Определение действующего значения периодической составляющей тока трехфазного КЗ в произвольный момент времени

1. Схема анализируется с целью ее упрощения. На этом этапе из нее исключаются те элементы, по которым токи при КЗ не протекают или протекают заведомо малые токи. К элементам, по которым токи не протекают, можно отнести, например, элементы схемы, включенные между точками одинакового потенциала. К элементам, по которым протекают малые токи – те элементы схемы, по которым в точку КЗ протекают токи от асинхронных двигателей малой (до 5 МВт) мощности, удаленных от точки КЗ на две и более трансформации (реактивное сопротивление может быть приравнено к трансформации).

2. Принимаются базисные величины на основной ступени, в качестве которой, как правило, выбирают ступень КЗ. Затем, если это необходимо, через них определяют базисные величины на всех других ступенях.

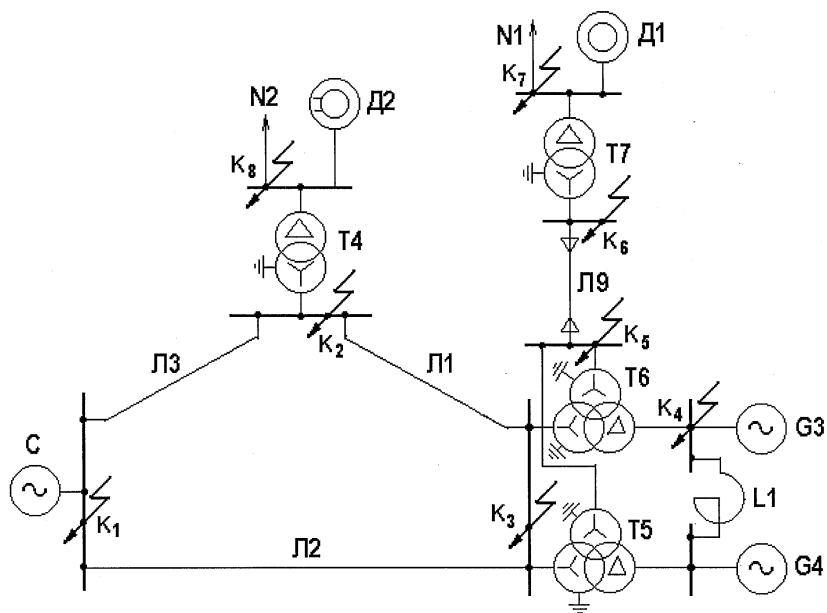


Рис. 10

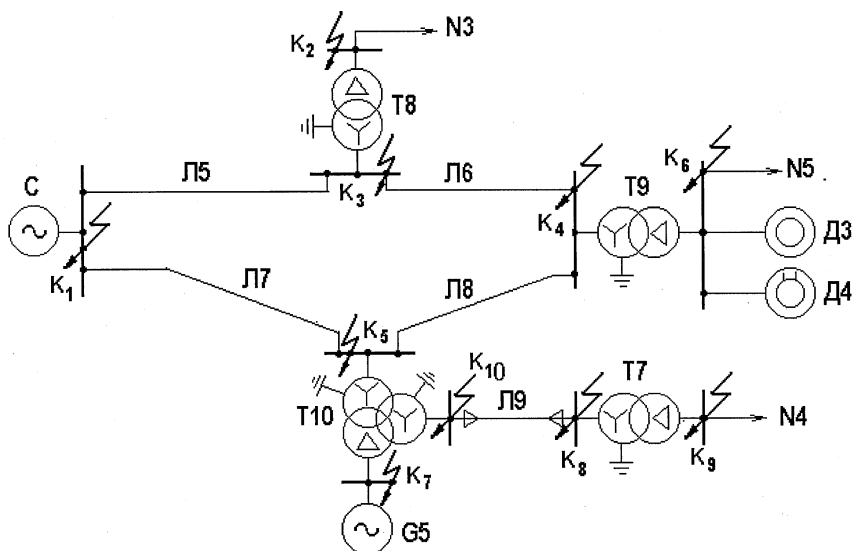


Рис. 11

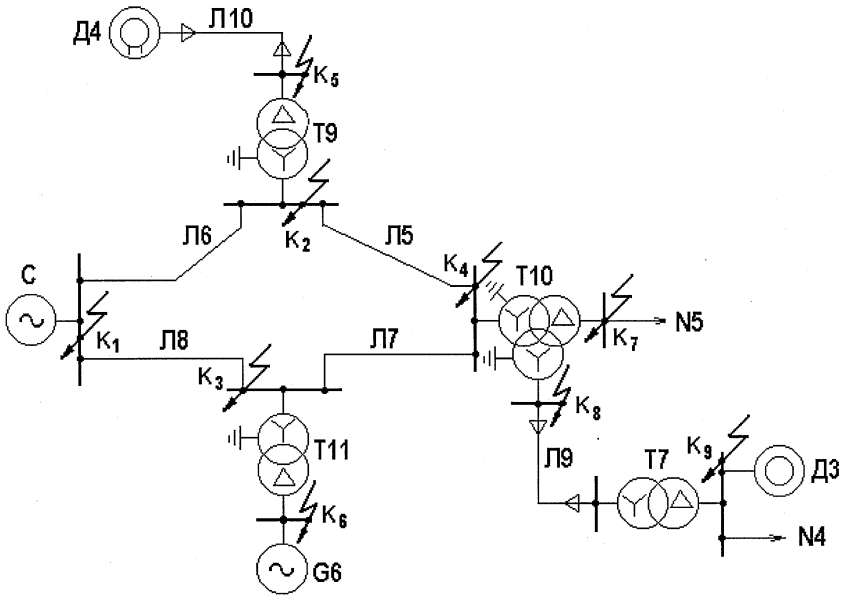


Рис. 12

3. Составляется схема замещения для начального момента КЗ, в которую все источники вводятся своими сверхпереходными ЭДС  $E''$  и реактивностями  $X_d''$ . Высоковольтные асинхронные двигатели вводятся в схему замещения отдельно, если они связаны с точкой КЗ непосредственно или через линейные реакторы, кабели, токопроводы, одну ступень трансформации. В противном случае они, и прочие электроприемники учитываются в виде обобщенной нагрузки.

При наличии исходной информации величина сверхпереходной ЭДС в начальный момент КЗ может быть определена для синхронных генераторов и электродвигателей, работающих с перевозбуждением по известной формуле

$$E''_{|0} = E_0'' = \sqrt{(U_0 + I_0 X_d'' \sin \varphi_0)^2 + (I_0 X_d'' \cos \varphi_0)^2},$$

а для синхронных двигателей, работающих с недовозбуждением и асинхронных двигателей,

$$E''_{|0} = E_0'' = \sqrt{(U_0 - I_0 X_d'' \sin \varphi_0)^2 + (I_0 X_d'' \cos \varphi_0)^2}.$$

Таблица 11

Элементы схем и их параметры		Номер элемента										
		1	2	3	4	5	6	7	8	9	10	11
Трансформаторы	$S_{\text{НОМ}}$ , МВА	80	80	25	40	80	80	25	40	40	63	80
	$P_{\text{к}}$ , кВт	310	310	120	175	390	390	120	175	175	180	310
	$U_{\text{к}}$ , %	10,5	10,5	10,5	10,5	в-с. в-н, с-н 10,5 17 6			10,5	10,5	10,5	См. №5
Линии	$L$ , км	25	20	15	1	30	25	40	20	0,8	1,2	
	$U_{\text{НОМ}}$ , кВ	115	115	115	6,3	330	330	330	330	37	10,5	
Генераторы	$P_{\text{НОМ}}$ , МВт	60	60	50	50	50	60					
	$U_{\text{НОМ}}$ , кВ	10,5	10,5	6,3	6,3	10,5	10,5					
	$X''_{d^* (\text{НОМ})}$	0,2	0,2	0,22	0,22	0,2	0,15					
Нагрузки	$S_{\text{НАГ}}$ , МВА	10	25	25	15	20						
	$U_{\text{НОМ}}$ , кВ	6	10	10	10,5	10						
	$E''_{d^* (\text{НОМ})}$	0,85	0,85	0,85	0,85	0,85						
	$X''_{* (\text{НОМ})}$	0,35	0,35	0,35	0,35	0,35						
Двигатели	Тип	АТМ	СДН	А	СТМ							
	$P_{\text{н}}$ , МВт	4	4	1	12							
	$U_{\text{НОМ}}$ , кВ	6	10	10	10							
	$\eta$ , %	96	96	94	95							
	$\cos \varphi_{\text{НОМ}}$	0,91	0,9	0,88	0,9							
	$X''_{d^* (\text{НОМ})}$	–	0,22	–	0,2							
	$I_{\text{пуск}}$	6,3	–	6,2	–							
Реакторы	$U_{\text{НОМ}}$ , кВ	6	10									
	$I_{\text{НОМ}}$ , кА	6	4									
	$X_L$ , %	6	8									

Реактивное сопротивление линий: воздушных – 0,4 Ом/км; кабельных – 0,08 Ом/км.

При определении ЭДС асинхронного двигателя величину сверхпереходной реактивности следует определить как величину, обратную относительному значению пускового тока.

При отсутствии исходной информации для определения ЭДС, их значения могут быть приняты по табл. 12.

Все параметры схемы замещения выражаются в относительных единицах, приведенных к базисным условиям. Найденные величины указываются в схеме замещения. Сопротивления и ЭДС на схеме замещения обозначаются в виде дроби, в числителе которой указывается порядковый номер, а в знаменателе – численное значение.

Таблица 12

Тип машины	$E''_{*(ном)}$	$X''_{*(ном)}$
Турбогенератор мощностью до 100 МВт	1,08	0,125
Турбогенератор мощностью свыше 100 МВт	1,13	0,2
Гидрогенератор с успокоительной обмоткой	1,13	0,2
Гидрогенератор без успокоительной обмотки	1,18	0,27
Синхронный компенсатор	1,2	0,2
Синхронный двигатель	1,1	0,2
Асинхронный двигатель	0,9	0,2
Обобщенная нагрузка	0,85	0,35

4. Производится преобразование схемы замещения.

4.1. Некоторые источники можно объединить в отдельные группы, например, электрически равноудаленные от точки КЗ однотипные и равной мощности синхронные генераторы, компенсаторы, синхронные или асинхронные двигатели. В дальнейшем эти группы следует рассматривать как отдельные источники.

4.2. Схема замещения преобразуется в многолучевую звезду, в центре которой расположена точка КЗ, а по концам ветвей источника с ЭДС  $E''_{i|0|*6}$ . Здесь  $i$  – номер ветви звезды, соответствующий номеру источника.

Для преобразования схемы замещения и приведения ее к простейшему виду используются расчетные выражения, известных из теории линейных электрических цепей. К ним относятся: последовательное и параллельное сложение сопротивлений; преобразование звезды в треугольник и обратно, многолучевой звезды в многоугольник с диагоналями; замена нескольких генерирующих ветвей с разными ЭДС, присоединенными к общему узлу, одной эквивалентной; совмещение точек с одинаковым потенциалом; разрезание схемы в узлах, к которым подключены источники бесконечной мощности; преобразование схемы с использованием коэффициентов токораспределения.

Обязательным при преобразовании схемы замещения является приведение всех промежуточных схем, которые должны быть оформлены как и исходная. В этих схемах элементы, перешедшие из предыдущей без изменения, обозначаются теми же порядковыми номерами, а всем другим присваиваются новые номера в порядке возрастания.

5. По закону Ома определяются действующие значения периодической составляющей токов КЗ ветвей для начального момента времени

$$I_{\Pi i|0}^{*6} = \frac{E_{i|0}^{*6}}{X_{i*6}}, \text{ где } X_{i*6} - \text{сопротивление } i\text{-го луча схемы.}$$

При определении тока от АД в начальный момент КЗ можно пренебречь внешними сопротивлениями, если они не превышают 20% сверхпереходного сопротивления электродвигателей. При сравнении их необходимо приводить к одним условиям. Тогда начальная величина действующего значения периодической составляющей тока от АД, приведенная, например, к номинальным условиям,  $I_{\Pi АД|0} = K_D I_{\text{пуск}} I_{\text{ном. АД}}$ , где коэффициент  $K_D = 1,2$  для двигателей типа ВДД и ДВДА и  $K_D = 1$  для двигателей других серий.

6. Проводится оценка удаленности генераторов от точки КЗ. Критерием удаленности при этом служит значение относительного тока источника в момент КЗ  $\beta = I_{\Pi \Gamma|0}^{*6} / I_{\Gamma \text{ном.}} = I_{\Pi \Gamma|0}^{*6} I_{\beta} / I_{\Gamma \text{ном.}}$ . Если полученная величина меньше 1,5 точка КЗ считается значительно удаленной от источника. Такие условия, как правило, имеют место при КЗ за двумя трансформаторами связи, за линейными реакторами с небольшим номинальным током, в распределительных сетях 6-10 кВ и т.д. Ветви, для которых выполняется указанное условие, могут быть объединены с системой в один эквивалентный источник бесконечной мощности, действующее значение периодической составляющей тока от этого источника затухать не будет.

7. С учетом пункта 6 проводится «коррекция» многолучевой звезды.

8. Определяется действующее значение периодической составляющей тока, посылаемого в точку КЗ каждой группой источников в заданный момент времени.

8.1. От источника бесконечной мощности.

$$I_{\Pi \Sigma} = I_{\Pi \Sigma|0} = I_{\Gamma|0}^{*6} I_{\beta}.$$

Известно, что периодическая составляющая тока КЗ от источника бесконечной мощности имеет постоянную амплитуду и для любого момента времени

8.2. От синхронных генераторов и компенсаторов.

По соответствующей известной величине относительного тока генератора (компенсатора)  $\beta = I_{\Pi \Gamma|0}^{*6} / I_{\Gamma \text{ном.}}$  и кривой (рис. 13) для заданного момента времени  $t$  находится отношение  $\gamma_{\Gamma} = I_{\Pi \Gamma} / I_{\Pi \Gamma|0}$ . Затем определяется искомый ток

$$I_{\Pi \Gamma} = \gamma_{\Gamma} I_{\Pi \Gamma|0}^{*6} I_{\beta}.$$

8.3. От синхронных двигателей.

По кривой (рис. 14) находится соотношение  $\gamma_{\Sigma Д}$ , с использованием которого находится искомый ток  $I_{\Pi \Sigma Д}$ .

8.4. От асинхронных двигателей (АД).

Действующее значение периодической составляющей тока КЗ от АД

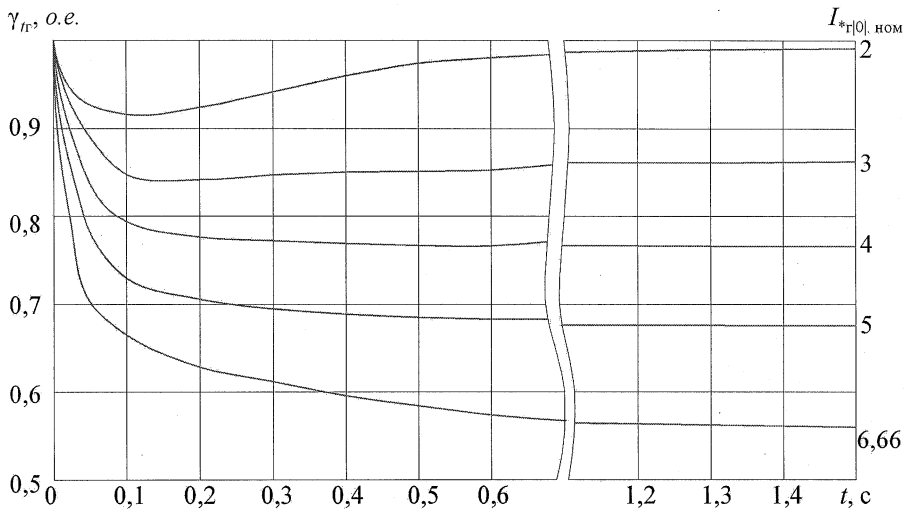


Рис. 13

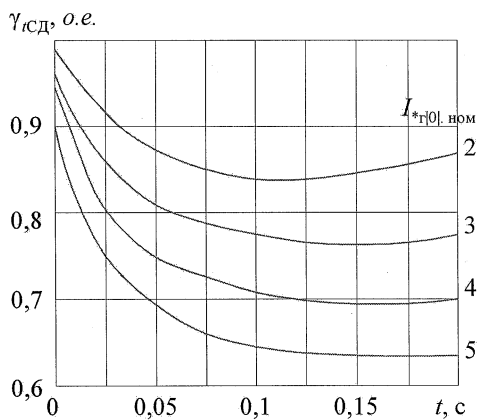


Рис. 14

$$I_{\text{ПАД}t} = I_{\text{ПАД}|0|*6} I_6 e^{-\frac{t}{T'_p}},$$

где  $T'_p$  – расчетная постоянная времени затухания периодической составляющей тока АД при КЗ,

$$T'_p = T'_{pД} \left( 1 + \frac{X_{\text{вн}}}{X_{Д}} \right).$$

Здесь  $T'_{pД}$  – постоянная времени затухания периодической составляющей тока асинхронного двигателя при КЗ на его выводах, определяемая из табл. 13;  $X_{\text{вн}}$  – внешнее индуктивное сопротивление до точки КЗ.

Таблица 13

Параметр	Двигатель						
	А	АО	ДАЗО	АТД	АТМ	ВДД, ДВДА	ДАМСО
$T'_{pД}, \text{с}$	0,04	0,04	0,09	$0,06/S_{н*}$	0,075	0,06	0,044
$T_a, \text{с}$	0,04	0,04	0,02	0,058	0,043	0,05	0,035
$K_y$	1,56	1,49	1,5	-	1,67	1,66	1,55

Отметим, что при  $t \geq 0,2$  с асинхронные двигатели можно не учитывать в токе КЗ, так как постоянные времени затухания как периодической, так и аperiodической составляющих их тока малы.

### Расчет ударного тока КЗ

При расчетах токов КЗ принимают, что ударный ток имеет место через 0,01 с после начала КЗ. Ударный ток в месте КЗ определяется путем суммирования ударных токов в ветвях, связанных с точкой КЗ. Для каждой ветви ударный ток определяется по выражению

$$i_y = K_y \sqrt{2} I_{\text{П}|0|}.$$

Значения ударных коэффициентов для ветвей содержащих генераторы и источники бесконечной мощности приведены в табл. 14.



Таблица 14

Элемент или часть системы электроснабжения и их краткая характеристика	$K_y$
Турбогенератор: мощностью до 60 МВт мощностью от 100 до 1000 МВт	1,94 ... 1,995 1,975 ... 1,98
Блок турбогенератор мощностью до 60 МВт – трансформатор при номинальном напряжении генератора: 6,3 кВ 10,5 кВ	1,95 1,935
Блок турбогенератор 100 ... 200 МВт – трансформатор	1,965
Блок турбогенератор 300 ... 800 МВт – трансформатор	1,967 ... 1,983
Система, с которой подстанция связана воздушной линией напряжением 35 ... 220 кВ	1,6 ... 1,717
Система, связанная со сборными шинами 6 ... 10 кВ через трансформатор мощностью: 32 ... 80 МВА более 80 МВА	1,82 ... 1,9 1,85 ... 1,935
Присоединения, подключенные через реакторы с номинальным током: 630 А и менее 1000 А и более	1,904 1,956
Распределительные сети напряжением 6 ... 10 кВ	1,37

Для ветвей, содержащих синхронные двигатели ударный коэффициент определяется по выражению

$$K_{y\text{сд}} = 1 + e^{-\frac{0,01}{T_a}},$$

где постоянная времени

$$T_a = \frac{X_d'' + X_{\text{вн}}}{\omega \left( \frac{X_d''}{\omega T_{\text{ад}}} + R_{\text{вн}} \right)}.$$

Здесь  $T_{ад}$  – постоянная времени затухания аperiodической составляющей тока двигателя при КЗ на его выводах, определяемая по кривым (рис.15).

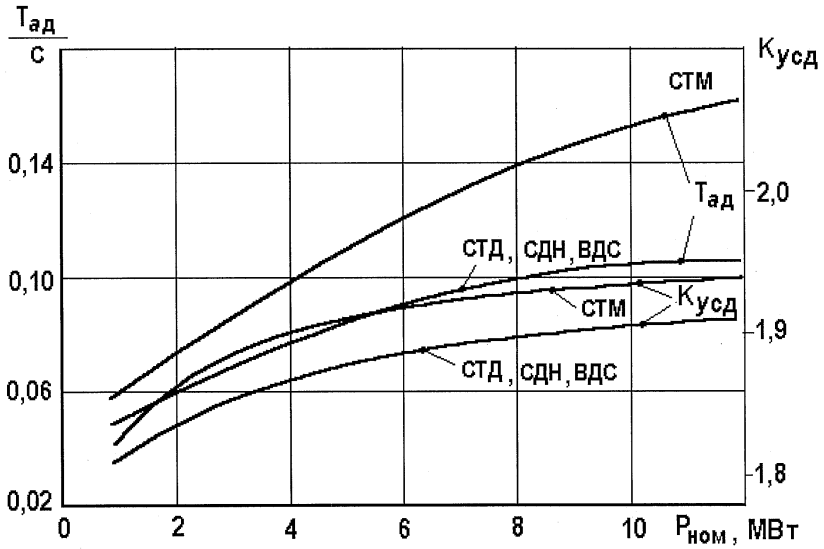


Рис. 15

Для ветвей, содержащих асинхронные двигатели,

$$K_y = e^{-\frac{0,01}{T_p}} + e^{-\frac{0,01}{T_a}}$$

Значение постоянной времени  $T_a$  может быть определено из табл. 13.

## Раздел 4

### НЕСИММЕТРИЧНЫЕ КОРОТКИЕ ЗАМЫКАНИЯ

Теоретический материал, необходимый для решения задач данного раздела изложен в учебниках [1, 2].

Решение задач целесообразно начинать с составления схем замещения для токов отдельных последовательностей. Определение тока прямой последовательности особой фазы следует проводить по правилу эквивалентности прямой последовательности.

При переходе через трансформатор для определения токов и напряжений удобно пользоваться комплексными коэффициентами трансформации для прямой  $\dot{K}_1 = Ke^{-j30^\circ N}$  и обратной  $\dot{K}_2 = Ke^{-j30^\circ N}$  последовательностей, где  $K$  – модуль коэффициента трансформации,  $N$  – номер группы соединения обмоток. В этом случае при известных значениях токов и напряжений, например со стороны обмотки, соединенной в звезду, токи и напряжения прямой и обратной последовательностей особой фазы (допустим  $a$ ) со стороны обмотки, соединенной в треугольник определяются как:

$$\dot{U}_{ka1}^{(n)} = \dot{U}_{ka1}^{(n)} / \dot{K}_1, \quad \dot{U}_{ka2}^{(n)} = \dot{U}_{ka2}^{(n)} / \dot{K}_2,$$

$$\dot{i}_{ka1}^{(n)} = \dot{i}_{ka1}^{(n)*} \dot{K}_1, \quad \dot{i}_{ka2}^{(n)} = \dot{i}_{ka2}^{(n)*} \dot{K}_2.$$

#### Задача 4.1

По условиям задачи № 3 определить ток несимметричного КЗ для начального момента времени. Принять: для всех источников (система, генераторы, электродвигатели, обобщенная нагрузка)  $X_2 = X_d''$ ; для линий  $X_0 = (2,5-4,5)X_1$ ; для трансформаторов  $X_{\mu 0} = 80\%$ , для системы  $X_0 = 0,2$ . Вид несимметричного КЗ задан в табл. 15, где О – однофазное КЗ, Д – двухфазное КЗ, ДЗ – двухфазное КЗ на землю.

Таблица 15

№ рисунка	Номер точки КЗ									
	1	2	3	4	5	6	7	8	9	10
9	О	Д	О	Д	Д	Д	Д	ДЗ	–	–
10	ДЗ	О	ДЗ	Д	О	ДЗ	Д	Д	–	–
11	ДЗ	Д	О	О	ДЗ	Д	Д	Д	Д	Д
12	О	О	ДЗ	ДЗ	Д	Д	Д	О	Д	–

### Задача 4.2

Трехстержневой трансформатор, питающийся от источника бесконечной мощности с напряжениями на ступенях  $U_1$  и  $U_2$  с соединением обмоток  $Y/Y_0-12$ , заменили на трансформатор с группой соединения обмоток  $\Delta/Y_0-11$  такой же мощности.

Требуется определить влияние этой замены на величину установившегося тока однофазного КЗ; соотношения между токами однофазного и трехфазного КЗ для обеих групп соединения обмоток. Вычертить векторные диаграммы токов и напряжений, а также токораспределение в обмотках трансформаторов на схеме в трехлинейном изображении. Исходные данные для решения задачи приведены в табл. 16. Активным сопротивлением трансформаторов пренебречь.

Таблица 16

Вариант	Параметры				
	$S_{\text{ном}}$ , кВА	$U_1$ , кВ	$U_2$ , кВ	$U_k$ , %	$X_{\mu 0}$
1	400	35	0,4	6,5	100
2	630	10	0,4	5,5	80
3	1000	6,3	0,4	5,5	76
4	2500	35	0,4	6,5	50
5	1000	10	0,4	5,5	70
6	1600	35	0,4	6,5	83
7	1600	10	0,4	5,5	94
8	250	35	0,4	6,5	88
9	400	10	0,4	6,5	74
10	160	10	0,4	4,5	58
11	630	35	0,4	7,5	90
12	630	35	0,4	6,5	60
13	400	10	0,4	4,5	55
14	630	10	0,4	6,5	65
15	400	35	0,4	7,5	72
16	630	35	0,4	6,5	92
17	400	10	0,4	5,5	80
18	1600	6,3	0,4	5,5	70
19	2500	10	0,4	5,5	60
20	1600	10	0,4	6,5	78
21	1000	35	0,4	6,5	63
22	1600	35	0,4	5,5	80
23	400	10	0,4	6,5	88
24	400	10	0,4	5,5	90
25	250	10	0,4	5,5	70

### Задача 4.3

Трансформатор со схемой соединения обмоток  $Y/\Delta$  и группой № питается от источника бесконечной мощности. На обмотке низкого напряжения, соединенной в треугольник, произошло двухфазное КЗ.

Найти токораспределение на обеих ступенях трансформатора и вычертить векторные диаграммы для установившегося режима КЗ.

Исходные данные для решения приведены в табл.17.

Таблица 17

Вариант	Параметры					
	$S_{\text{ном}}, \text{МВА}$	$U_Y, \text{кВ}$	$U_{\Delta}, \text{кВ}$	$U_K, \%$	№	$K_{(\text{фаз})}^{(2)}$
1	10	119	10,5	10,5	1	<i>a,b</i>
2	6,3	115	11	10,5	9	<i>b,c</i>
3	16	123	10,7	10,5	3	<i>a,c</i>
4	10	111	6,6	10,5	7	<i>a,b</i>
5	25	108	11	10,5	5	<i>b,c</i>
6	32	104	10,6	10,5	11	<i>a,c</i>
7	4	37	6,6	5,5	1	<i>a,b</i>
8	2,5	11	0,42	5,5	11	<i>b,c</i>
9	1,6	9,9	0,36	5,5	7	<i>a,c</i>
10	1,0	10,5	0,44	5,5	5	<i>a,b</i>
11	0,63	37	0,38	6,5	3	<i>b,c</i>
12	40	121	10,4	10,5	9	<i>a,b</i>
13	32	240	12	12	5	<i>a,c</i>
14	16	34	6	8	7	<i>b,c</i>
15	10	36	10,2	7,5	1	<i>a,b</i>
16	40	104	10,8	10,5	3	<i>a,c</i>
17	6,3	37	6,4	5,5	5	<i>a,b</i>
18	1,6	10,8	0,42	5,5	7	<i>b,c</i>
19	2,5	9,7	0,36	5,5	9	<i>a,c</i>
20	1,0	10,3	0,41	5,5	11	<i>a,b</i>
21	0,63	36	0,39	6,5	1	<i>b,c</i>
22	40	118	10,3	10,5	3	<i>a,b</i>
23	32	236	11	12	5	<i>a,c</i>
24	25	34	6,4	8	9	<i>b,c</i>
25	16	35	10,5	7,5	7	<i>a,b</i>

### Задача 4.4

Для определения мощности установившегося однофазного КЗ к ваттметру через фильтры напряжения и тока нулевой последовательности (трансформатор напряжения и 3 трансформатора тока, соединенные в двойную звезду) подведены соответственно  $3\dot{I}_0$  и  $3\dot{U}_0$  (рис. 16).

Определить показания ваттметра, если известны сопротивления  $\dot{Z}_{1\Sigma} = \dot{Z}_{2\Sigma} = Ze^{j\varphi_k}$ ,  $\dot{Z}_{0\Sigma} = Z_{0\Sigma}e^{j\varphi_0}$ , и номинальное напряжение  $U_{ном}=110$  кВ. Вычертить векторные диаграммы токов и напряжений. Исходные данные для решения задачи приведены в табл.18.

Таблица 18

Параметры	Вариант												
	1	2	3	4	5	6	7	8	9	10	11	12	13
Z, Ом	15	20	25	30	35	40	45	50	55	60	65	70	75
$\varphi_k$ , град	80	75	70	65	60	55	50	45	40	35	30	70	50
$Z_{0\Sigma}$ , Ом	75	70	65	60	55	50	45	40	35	30	25	20	15
$\varphi_0$ , град	50	70	30	35	40	45	50	55	60	65	70	75	80

Окончание таблицы 18

Параметры	Вариант												
	14	15	16	17	18	19	20	21	22	23	24	25	26
Z, Ом	45	50	55	60	65	70	75	40	35	30	25	20	15
$\varphi_k$ , град	60	55	50	45	40	35	30	70	50	45	40	35	30
$Z_{0\Sigma}$ , Ом	65	60	55	50	45	40	35	30	25	20	15	70	75
$\varphi_0$ , град	50	70	30	35	40	45	50	55	60	65	70	75	80

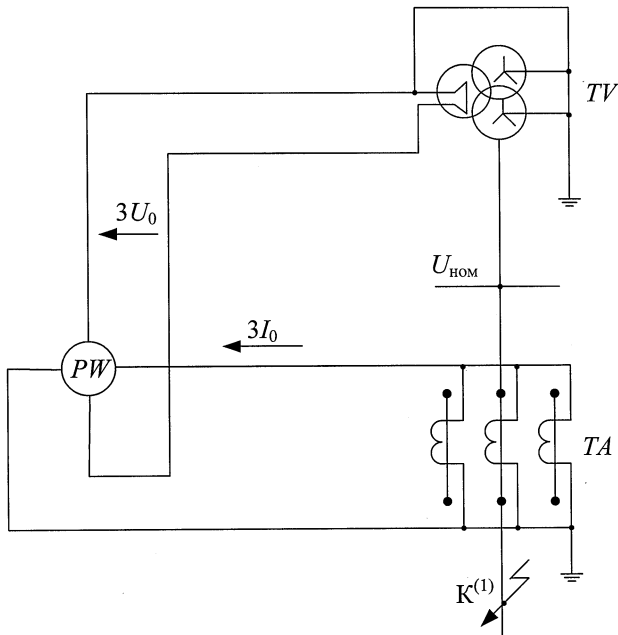


Рис.16

### Задача 4.5

Блок, состоящий из турбогенератора  $G$  с параметрами:  $P_{\text{ном}}$ ;  $\cos\varphi_{\text{ном}}=0,85$ ;  $U_{\text{н}}$ ;  $X_{d^*}''=X_{2^*}$  и понижающего трансформатора  $T$  с параметрами:  $S_T$ ;  $K_T$ ;  $U_K$ ;  $\Delta Y-11$ , работает на холостом ходу с номинальным напряжением.

Определить фазные величины токов и напряжений генератора и трансформатора (на стороне звезды) в начальный момент двухфазного КЗ (рис. 17). Вычертить векторные диаграммы токов и напряжений. Исходные данные для решения приведены в табл. 19.

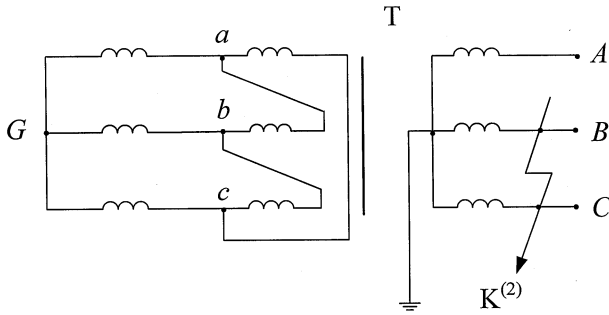


Рис. 17

Таблица 19

Вариант	Параметры						
	$P_{\text{НОМ}}, \text{МВт}$	$U_{\text{НОМ}}, \text{кВ}$	$X_{a^*}$	$S_{\text{T}}, \text{МВА}$	$K_{\text{T}}$	$U_{\text{к}}, \%$	$K_{\text{(фаза)}}^{(1)}$
1	6	6,3	0,1	10	6,3/114	10,5	<i>a</i>
2	12	6,3	0,125	16	6,3/115	10,5	<i>b</i>
3	20	10,5	0,12	40	10,5/36	8,5	<i>c</i>
4	25	10,5	0,16	40	10,5/37	9,5	<i>a</i>
5	30	10,5	0,12	60	10,5/112	11	<i>b</i>
6	50	10,5	0,15	63	10,5/118	11	<i>c</i>
7	60	10,5	0,15	80	10,5/115	12	<i>a</i>
8	120	10,5	0,19	200	10,5/114	10,5	<i>b</i>
9	165	18,0	0,2	200	18,0/230	10,5	<i>c</i>
10	200	15,75	0,18	250	15,75/242	10,5	<i>a</i>
11	220	15,75	0,2	320	15,75/235	11	<i>b</i>
12	300	20,0	0,25	400	20,0/240	9,5	<i>c</i>
13	320	20,0	0,25	400	20,0/238	10,5	<i>a</i>
14	6	6,3	0,11	10	6,3/38	8,5	<i>b</i>
15	12	6,3	0,12	16	6,3/35	11	<i>c</i>
16	20	10,5	0,125	40	10,5/114	9,5	<i>a</i>
17	25	10,5	0,15	40	10,5/115	12	<i>b</i>
18	30	10,5	0,14	60	10,5/118	10,5	<i>c</i>
19	50	10,5	0,13	80	10,5/115	10,5	<i>a</i>
20	60	10,5	0,17	80	10,5/114	10,5	<i>b</i>
21	120	10,5	0,21	200	10,5/112	11	<i>c</i>
22	165	18,0	0,22	200	18,0/121	11	<i>a</i>
23	200	15,75	0,22	250	15,75/120	12	<i>b</i>
24	220	15,75	0,23	320	15,75/240	10,5	<i>c</i>
25	300	20,0	0,24	400	20,0/235	10,5	<i>a</i>



## Задача 4.6

Решить задачу 4.5 для однофазного КЗ на стороне звезды с заземленной нейтралью повышающего трансформатора в указанной фазе.

### Указания к решению

Так как по условию задач 4.5 и 4.6 токораспределение требуется находить в начальный момент КЗ, то генератор в схему замещения должен быть введен сверхпереходными ЭДС и реактивностью. Величина сверхпереходной ЭДС зависит от предшествующего режима работы и в режиме холостого хода равна напряжению на выводах генератора.

## БИБЛИОГРАФИЧЕСКИЙ СПИСОК

1. Ульянов, С.А. Электромагнитные переходные процессы в электрических системах / С.А. Ульянов – М.: Энергия, 1970. – 520 с.
2. Ульянов, С.А. Электромагнитные переходные процессы в электрических системах / С.А. Ульянов – М.: Энергия, 1964. – 704 с.
3. Переходные процессы в системах электроснабжения / В.Н. Винославский, Г.Г. Пивняк, Л.И. Несен и др.; под ред. В.Н. Винославского. – Киев: Высшая шк. Головное издательство, 1989. – 422 с.
4. Столбов, Ю.А. Электромагнитные переходные процессы в системах электроснабжения: учебное пособие с примерами и иллюстрациями / Ю.А. Столбов. – Челябинск: Изд-во ЮУрГУ, 2000. – 380 с.
5. Куликов, Ю.А. Переходные процессы в электрических системах: учебное пособие / Ю.А. Куликов. – Новосибирск: Изд-во НГТУ, 2003. – 251с.
6. Переходные процессы в электроэнергетических системах: учебник для вузов / И.П. Крючков, В.А. Старшинов, Ю.П. Гусев, М.В. Пиратов; под. ред. И.П. Крючкова. – М.: Издательский дом МЭИ, 2008. – 416 с.
7. Руководящие указания по расчету токов короткого замыкания и выбору электрооборудования / под ред. Б.Н. Неклепаева – М.: Изд-во НЦЭНАС, 2002 – 152с.
8. Ульянов, С.А. Сборник задач по электромагнитным переходным процессам в электрических системах / С.А. Ульянов – М.: Энергия, 1968. – 496 с.
9. Вопросы устойчивости электрических систем / П.С. Жданов; под ред. Л.А. Жукова. – М.: Энергия, 1979. – 456 с.

## ОГЛАВЛЕНИЕ

ПРОГРАММА КУРСА .....	3
РАЗДЕЛ 1 ПЕРЕХОДНЫЕ ПРОЦЕССЫ В ЦЕПЯХ, ПИТАЮЩИХСЯ ОТ ИСТОЧНИКА БЕСКОНЕЧНОЙ МОЩНОСТИ	
Задача 1.1 .....	4
Задача 1.2 .....	7
Задача 1.3 .....	7
Задача 1.4 .....	10
Задача 1.5 .....	11
РАЗДЕЛ 2 УСТАНОВИВШИЕСЯ И ПЕРЕХОДНЫЕ РЕЖИМЫ В СИНХРОННЫХ И АСИНХРОННЫХ МАШИНАХ	
Задача 2.1 .....	12
Задача 2.2 .....	13
Задача 2.3 .....	16
Задача 2.4 .....	19
Задача 2.5 .....	21
РАЗДЕЛ 3 ПРАКТИЧЕСКИЕ МЕТОДЫ РАСЧЕТА ТОКОВ КОРОТКИХ ЗАМЫКАНИЙ	
Задача 3 .....	23
РАЗДЕЛ 4 НЕСИММЕТРИЧНЫЕ КОРОТКИЕ ЗАМЫКАНИЯ	
Задача 4.1 .....	34
Задача 4.2 .....	35
Задача 4.3 .....	36
Задача 4.4 .....	37
Задача 4.5 .....	38
Задача 4.6 .....	40
БИБЛИОГРАФИЧЕСКИЙ СПИСОК .....	40

Галимян Сабирович Валеев,  
Владимир Викторович Пястолов,  
Юрий Александрович Столбов,  
Анна Владимировна Хлопотова

ЭЛЕКТРОМАГНИТНЫЕ ПЕРЕХОДНЫЕ  
ПРОЦЕССЫ В СИСТЕМАХ  
ЭЛЕКТРОСНАБЖЕНИЯ

Учебное пособие

Техн. редактор А.В. Миних

Издательский центр Южно-Уральского государственного университета

---

Подписано в печать 07.04.2011. Формат 60×84 1/16. Печать цифровая.  
Усл. печ. л. 2,56. Тираж 100 экз. Заказ 98/720. Цена С.

---

Отпечатано в типографии Издательского центра ЮУрГУ.  
454080, г. Челябинск, пр. им. В.И. Ленина, 76.